

# **KETTLER SPORT**

## **Montage- und Trainingsanleitung „STRATOS“**

**Art.-Nr. 7996-500**



Der Umwelt zuliebe: Wir drucken auf 100% Altpapier!

- D
- GB
- F
- NL
- S
- E
- I



**FREIZEIT MARKE KETTLER**

### Heimtrainer „STRATOS“ , Art.-Nr. 7996-500

**Bitte lesen Sie diese Anweisung vor der Montage und der ersten Benutzung aufmerksam durch. Sie erhalten wichtige Hinweise für Ihre Sicherheit sowie den Gebrauch und die Wartung des Heimtrainers „STRATOS“.**

**Bewahren Sie diese Anleitung zur Information bzw. für Wartungsarbeiten oder Ersatzteilbestellungen sorgfältig auf.**

#### Zu Ihrer Sicherheit

- Der Heimtrainer „STRATOS“ darf nur für seinen bestimmungsgemäßen Zweck verwendet werden, d.h. für das Körpertraining erwachsener Personen.
- Jegliche andere Verwendung ist unzulässig und möglicherweise gefährlich. Der Hersteller kann nicht für Schäden verantwortlich gemacht werden, die durch nicht bestimmungsgemäßen Gebrauch verursacht werden.
- Sie trainieren mit einem Gerät, das sicherheitstechnisch nach neuesten Erkenntnissen konstruiert wurde. Mögliche Gefahrenstellen, die Verletzungen verursachen können, sind bestmöglich vermieden und abgesichert.
- Durch unsachgemäße Reparaturen und bauliche Veränderungen (Demontage von Originalteilen, Anbau von nicht zulässigen Teilen, usw.) können Gefahren für den Benutzer entstehen.
- Beschädigte Bauteile können Ihre Sicherheit und die Lebensdauer des Gerätes beeinträchtigen. Tauschen Sie deshalb beschädigte oder verschlissene Bauteile sofort aus und entziehen Sie das Gerät bis zur Instandsetzung der Benutzung. Verwenden Sie im Bedarfsfall nur Original Kettler-Ersatzteile.
- Im Zweifelsfall und bei Fragen wenden Sie sich bitte an Ihren Fachhändler.
- Führen Sie bei regelmäßigem und intensivem Trainingsbetrieb ca. alle 1 bis 2 Monate Kontrollen aller Geräteteile, insbesondere der Schrauben und Muttern durch. Dies gilt insbesondere für die Sattel und Griffbügelbefestigung.
- Weisen Sie anwesende Personen (insbesondere Kinder) auf mögliche Gefährdungen während der Übungen hin.
- Lassen Sie vor Aufnahme des Trainings durch Ihren Hausarzt klären, ob Sie gesundheitlich für das Training mit diesem Gerät geeignet sind. Der ärztliche Befund sollte Grundlage für den Aufbau Ihres Trainingsprogrammes sein. Falsches oder übermäßiges Training kann zu Gesundheitsschäden führen.

#### Zur Handhabung

- Stellen Sie sicher, daß der Trainingsbetrieb nicht vor der ordnungsgemäßen Ausführung und Überprüfung der Montage aufgenommen wird.
- Eine Verwendung des Gerätes in Feuchträumen ist auf Dauer gesehen wegen der damit verbundenen Rostbildung nicht zu empfehlen.
- Der Heimtrainer „STRATOS“ ist als Trainingsgerät für Erwachsene konzipiert und keinesfalls als Kinderspielgerät geeignet. Bedenken Sie, daß durch das natürliche Spielbedürfnis und Temperament von Kindern oft unvorhergesehene Situationen entstehen können, die eine Verantwortung seitens des Herstellers ausschließen. Wenn Sie Kinder dennoch an das Gerät lassen, sind diese auf die richtige Benutzung hinzuweisen und zu beaufsichtigen.
- Der Heimtrainer „STRATOS“ entspricht der Klasse B der DIN-EN 957 - 1/5. Er ist dementsprechend nicht für den therapeutischen Einsatz geeignet.
- Grundsätzlich bedarf das Gerät keiner besonderen Wartung. Alle Lager sind mit einer Lebensdauerschmierung versehen bzw. wartungsfrei.
- Verwenden Sie zur Säuberung und Pflege umweltfreundliche, keinesfalls aggressive oder ätzende Mittel.
- Für die einwandfreie Funktion der Pulserfassung ist eine Spannung von mindestens 2,7 Volt am Batteriefach erforderlich.

#### Montagehinweise

- Bitte prüfen Sie, ob alle zum Lieferumfang gehörende Teile vorhanden sind (s. Checkliste) und ob Transportschäden vorliegen. Sollte es Anlaß für Beanstandungen geben, wenden Sie sich bitte an Ihren Fachhändler.
- Sehen Sie sich die Zeichnungen in Ruhe an, und montieren Sie das Gerät entsprechend der Bilderfolge. Innerhalb der einzelnen Abbildungen ist der Montageablauf durch Großbuchstaben vorgegeben.
- Die Montage des Gerätes muß sorgfältig und von einer erwachsenen Person vorgenommen werden.
- Das für einen Montageschritt notwendige Verschraubungsmaterial ist in der dazugehörigen Bildleiste dargestellt. Setzen Sie das Verschraubungsmaterial exakt entsprechend der Abbildungen ein. Alles erforderliche Werkzeug finden Sie im Kleinteilebeutel.
- Bitte verschrauben Sie zunächst alle Teile lose und ziehen Sie die Schraubverbindungen erst nach Abschluß des Montageschrittes fest an.
- Aus fertigungstechnischen Gründen behalten wir uns die Vormontage von Bauteilen (z.B. Rohrstopfen) vor.
- Zum Abziehen der Pedalarms (Seite 11) drehen Sie eine Schraube M 12 (gehört nicht zum Lieferumfang) in die Gewindeöffnung, nachdem Sie Schutzkappe und Schraube entfernt

## Exercise cycle „STRATOS“ , Art.-No. 7996-500

**Before assembling or using the exercise cycle „STRATOS“, please read the following instructions carefully. They contain important information for use and maintenance of the equipment as well as for your personal safety. Keep these instructions in a safe place for maintenance purposes or for ordering spare parts.**

### For Your Safety:

- Exercise „STRATOS“ should be used only for its intended purpose, i.e. for physical exercise by adult persons.
- Any other use of the equipment is prohibited and may be dangerous. The manufacturer cannot be held liable for damage or injury caused by improper use of the equipment.
- Exercise „STRATOS“ has been designed in accordance with the latest standards of safety. Any features which may have been a possible cause of injury have been avoided or made as safe as possible.
- Incorrect repairs and structural modifications (e.g. removal or replacement of original parts) may endanger the safety of the user.
- Damaged components may endanger your safety or reduce the lifetime of the equipment. For this reason, worn or damaged parts should be replaced immediately and the equipment taken out of use until this has been done. Use only original Kettler spare parts.
- In case of enquiry, please contact your Kettler dealer.
- If the equipment is in regular use, check all its components thoroughly every 1 - 2 months. Pay particular attention to the tightness of bolts and nuts. This applies especially to the securing bolts for saddle and handlebars. The brake tension should also be checked at regular intervals and adjusted as necessary. This applies especially to the securing bolts for saddle and handlebars.
- Instruct persons using the equipment (in particular children) on possible sources of danger during exercising.
- Before beginning your program of exercise, consult your doctor to ensure that you are fit enough to use the equipment. Base your program of exercise on the advice given by your doctor. Incorrect or excessive exercise may damage your health.

### Handling the equipment

- Before using the equipment for exercise, check carefully to ensure that it has been correctly assembled.
- It is not recommended to use or store the apparatus in a damp room as this may cause it to rust.
- The Hometrainer „STRATOS“ is designed for use by adults and children should not be allowed to play with it. Children at play behave unpredictably and dangerous situations may occur for which the manufacturer cannot be held liable. If, in spite of this, children are allowed to use the equipment, ensure that they are instructed in its proper use and supervised accordingly.
- The exercise cycle „STRATOS“ complies with the DIN EN 957 - 1/5, class B. It is therefore unsuitable for therapeutic use.
- The apparatus requires no special servicing. All bearings have permanent lubrication or are maintenance-free.
- Do not use corrosive or abrasive materials to clean the equipment. Ensure that such materials are not allowed to pollute the environment.
- For an perfect functioning of the pulse detection, a minimum voltage of 2,7 volt at the battery compartment is required.

### Instructions for Assembly

- Ensure that you have received all the parts required (see check list) and that they are undamaged. Should you have any cause for complaint, please contact your Kettler dealer.
- Before assembling the equipment, study the drawings carefully and carry out the operations in the order shown by the diagrams. The correct sequence is given in capital letters.
- The equipment must be assembled with due care by an adult person.
- The fastening material required for each assembly step is shown in the diagram inset. Use the fastening material exactly as instructed. The required tools are supplied with the equipment.
- Bolt all the parts together loosely at first. Do not tighten any of the bolts until the assembly operation has been fully completed
- For technical reasons, we reserve the right to carry out preliminary assembly work (e.g. addition of tubing plugs).
- To pull off the pedal arms (page 11) screw a bolt M 12 (it's not supplied by the manufacturer) into the threaded opening after

### List of spare parts page 29

When ordering spare parts, always state the full article number, spare-part number, the quantity required and the inspection number stamped on the back.

**Example order:** Art. no. 7996-500 / spare-part no. 94601556 / 2 pieces / inspection no.....

**Important:** spare part prices do not include fastening material; if fastening material (bolts, nuts, washers etc.) is required, this

should be clearly stated on the order by adding the words „**with fastening material**“.

**Kettler (GB) Ltd.** · Kettler House, Merse Road · North Moons Moat · Redditch, Worcestershire · B98 9HL · Great Britain

**Kettler International Inc.** · 1355, London Bridge Road · USA-Virginia Beach, Virginia 23456

### Appareil d'bicyclette d'appartement „STRATOS“ , réf. 7996-500

**Lire attentivement les présentes instructions avant le montage et la première utilisation de l'appareil. Elles contiennent des renseignements importants relatifs à la sécurité des personnes ainsi qu'à l'emploi et à l'entretien de la bicyclette d'appartement „STRATOS“. Conserver soigneusement lesdites instructions pour d'éventuels renseignements ainsi que pour effectuer l'entretien de l'appareil ou commander des pièces de rechange.**

#### Pour votre sécurité

- „STRATOS“, la bicyclette pour la mise en forme, ne doit être utilisée que pour les fins auxquelles elle est destinée, c'est-à-dire pour l'entraînement des adultes.
- Tout autre emploi est interdit, voire dangereux. Le fabricant ne pourra être rendu responsable de dommages causés par l'emploi inadéquat de l'appareil.
- Vous vous entraînez avec un appareil dont la technique et la sécurité correspondent aux exigences modernes. Les sources possibles de danger qui pourraient entraîner des blessures ont été soit supprimées, soit sécurisées.
- Les réparations inadéquates et les modifications apportées à la construction de l'appareil (démontage des pièces d'origine, montage de pièces non autorisées, etc.) peuvent entraîner des risques imprévus pour l'utilisateur.
- Les composants endommagés peuvent affecter votre sécurité et la durée de vie de l'appareil. On remplacera donc sans tarder les composants usés ou endommagés et on interdira l'emploi de l'appareil aussi longtemps qu'ils n'auront pas été remplacés. N'utiliser que des pièces de rechange Kettler d'origine.
- On cas de doute, on est prié de s'adresser à son concessionnaire Kettler.
- En cas d'entraînement régulier et intensif, il y a lieu de contrôler, tous les mois ou tous les 2 mois, toutes les pièces de l'appareil et en particulier les vis et les écrous. Ceci est bien spécialement le cas pour la fixation de la selle et du guidon.
- Attirer l'attention des personnes présentes, surtout des enfants, sur les dangers qu'ils courent pendant les exercices.
- Avant de commencer, consulter son médecin traitant pour s'assurer que l'entraînement avec l'appareil n'est pas nuisible à la santé. Son diagnostic devrait servir de base pour la composition de son programme de travail. Un entraînement exagéré

#### Utilisation

- Veiller à ce que l'on ne commence pas à s'entraîner avant que le montage n'ait été effectué complètement et contrôlé.
- Il n'est pas recommandable d'utiliser cet appareil dans des endroits humides, car à la longue, la rouille attaquerait en particulier la surface frottante du volant d'inertie.
- L'appareil a été conçu pour l'entraînement des adultes et ne doit pas servir de jouet aux enfants. On ne doit jamais perdre de vue que de par leur tempérament et leurs besoins naturels de jouer, les enfants peuvent être confrontés subitement à des situations imprévues, lesquelles excluent toute responsabilité de la part du constructeur de l'appareil. Si, cependant, on autorise les enfants à se servir de l'appareil, il y a lieu de leur donner tous les renseignements nécessaires et de les surveiller.
- La bicyclette d'appartement „STRATOS“ correspond à la classe B de la norme DIN EN 957 - 1/5 et ne convient pas à des actions thérapeutiques.
- En principe, cet appareil ne demande pas d'entretien spécial. Tous les roulements sont graissés à vie, donc sans service d'entretien.
- Pour nettoyer et entretenir l'appareil, n'utiliser que des produits écophiles, à l'exclusion de tout produit agressif ou caustique.
- Pour le bon fonctionnement du capteur du pouls, la tension de la caisse de batterie doit être 2,7 V au moins.

#### Consignes de montage

- S'assurer que toutes les pièces (liste récapitulative) ont été fournies et que l'envoi n'a subi aucun dommage pendant le transport. En cas de réclamation, on est prié de s'adresser à son concessionnaire.
- Etudier les illustrations et procéder au montage dans l'ordre prévu par les différentes figures. Dans chacune d'elles l'ordre de montage est marqué par des majuscules.
- Le montage doit être fait soigneusement par une grande personne qui se fera assister par quelqu'un d'autre.
- La visserie nécessaire à chacune des opérations est représentée en bordure de chacune des figures. Observer strictement l'ordre d'utilisation des vis et écrous. L'outillage nécessaire se trouve dans le sachet avec les petites pièces.
- Prière de commencer par visser toutes les pièces sans serrer et de ne serrer les raccords vis qu'après avoir terminé le montage.
- Nous nous réservons le droit de monter certains composants (tels que les bouchons des tubes), et ce, pour des raisons techniques.
- Pour retirer le levier de la pédale (page 11), tournez une vie

#### Liste des pièces de rechange page 29

Lors des commandes de pièces de rechange, prière d'indiquer le numéro d'article complet, le numéro de la pièce de rechange, la quantité nécessaire ainsi que le numéro de contrôle, indiqué par le cachet apposé au dos des instructions de montage.

**Exemple de commande:** no. d'art. 7996-500 / no. 94601556 de pièce de rechange 2 / no. de contrôle ...

**Important:** les pièces de rechange visser sont toujours facturées et livrées sans matériel de vissage. Si vous avez besoin du maté-

riel de vissage correspondant, ceci doit être indiqué par le supplément «avec matériel de vissage» lors de la commande des pièces de rechange.

Kettler Sàrl, Rue du Château, F - 67130 Lutzelhouse, Tel: 03/88974116, Fax: 03/88473283

Trisport AG · Im Bösch · CH-6331 Hünenberg

Kettler Benelux B.V. · filiaal België · Brandekensweg 9 · B-2627 Schelle

## Hometrainer „STRATOS“ , Art.-No. 7996-500

**Lees vóór montage en ingebruikname van het apparaat eerst deze instructies en bewaar ze zorgvuldig als informatie-materiaal, voor onderhoudswerkzaamheden en voor het bestellen van onderdelen.**

### Voor uw veiligheid

- De Hometrainer „STRATOS“ dient alleen gebruikt te worden voor het doel, waarvoor het gemaakt is, n.l. voor de lichaamsstraining van volwassen personen.
- Ieder ander gebruik is niet toegestaan en kan mogelijk gevaar opleveren. De fabrikant draagt generlei verantwoording voor schade, die door onoordeelkundig gebruik is ontstaan.
- U traint met een apparaat dat veiligheidstechnisch volgens de nieuwste ontwikkelingen werd gekonstrueerd. Eventueel gevaarlijke delen, welke verwondingen zouden kunnen veroorzaken, zijn zoveel mogelijk vermeden of beveiligd.
- Onoordeelkundige reparatie en of wijzigingen aan het apparaat (demontage van originele onderdelen, aanbrengen van niet toegestane onderdelen enz.) kunnen gevaar voor de gebruiker opleveren.
- Beschadigde delen kunnen uw veiligheid in gevaar brengen en een negatieve invloed hebben op de levensduur van het apparaat). Verwissel daarom onmiddellijk beschadigde of versleten onderdelen en gebruik het apparaat niet meer totdat de nieuwe onderdelen zijn aangebracht.
- Wend u in geval van twijfel tot uw vakhandelaar.
- Controleer bij regelmatig en intensief gebruik van het apparaat elke maand of elke twee maanden alle onderdelen. Bijzondere aandacht verdienen daarbij de bouten en moeren. Dat geldt in het bijzonder voor de bevestiging van het zadel en de grijpbeugel
- Wijs (vooral kinderen) op mogelijk gevaar tijdens de training.
- Raadpleeg alvorens met de training te beginnen uw huisarts en vraag of de training met dit apparaat voor u geschikt is. Zijn diagnose is belangrijk voor het bepalen van de intensiviteit van uw training. Een verkeerd uitgevoerde of te intensieve training kan uw gezondheid negatief beïnvloeden.

### Handleiding

- Overtuig u ervan dat alle belangrijke schroefverbindingen goed vastzitten en niet los kunnen raken.
- Het is niet aan te raden het apparaat langdurig in een vochtige ruimte te gebruiken in verband met roestvorming.
- Hometrainer is bedoeld voor training van volwassenen en is geen speelgoed. Door de natuurlijke speelsheid van kinderen kunnen vaak situaties en gevaren ontstaan, die buiten de verantwoordelijkheid van de fabrikant vallen. Wanneer u desondanks kinderen van het apparaat gebruik wilt laten maken, dient u hen .
- De Hometrainer „STRATOS“ voldoet aan klasse B van DIN EN 957 - 1/5. Het apparaat is dan ook niet geschikt voor therapeutisch gebruik.
- Normaal gesproken heeft het apparaat geen speciaal onderhoud nodig. Alle lagers zijn uitgerust met een levenslange smering en zijn dus onderhoudsvrij.
- Gebruik voor reiniging van het fitnesscenter milieuvriendelijke, in geen geval agressieve of bijtende schoonmaakmiddelen.
- Voor een onberispelijke functie van de pulsmeting is een spanning van ten minste 2, 7 Volt aan het batterijvak vereist.

### Montagehandleiding

- Controleer bij ontvangst of het apparaat compleet is (zie checklijst) en of het toestel tijdens het transport niet beschadigd is. Voor reclamaties gelieve u zich tot uw vakhandelaar te wenden.
- Bekijk eerst rustig de tekeningen en monteer vervolgens het apparaat in de volgorde van de afbeeldingen. Op de afzonderlijke tekeningen wordt het montageverloop met hoofdletters aangegeven c.q. wordt er door middel van een verwijzing in de tekst op schriftelijke uitleg geattendeerd (zie onder).
- Het apparaat dient door een volwassene gemonteerd te worden.
- Het voor een bepaalde handeling benodigde schroefmateriaal wordt in het bijbehorende kader afgebeeld. Gebruik het schroefmateriaal precies zoals aangegeven op de afbeeldingen. Het benodigde gereedschap vindt u in het bijgeleverde gereedschapzakje.
- Monteer het apparaat eerst voor en draai de schroefverbindingen pas ná de montage goed vast.
- Om productietechnische redenen behouden wij ons het recht voor sommige delen (bijvoorbeeld buisstoppen) vóór te monteren.
- Om de pedaalarmen (bladzijde 11) los te schroeven dient u een schroef M 12 (behoort niet bij de meegeleverde onderdelen), in de opening van de schroefdraad te draaien na beschermkapie en schroef verwijderd te hebben.

### Onderdelenlijst bladzijde 29

Geef bij bestelling van onderdelen s.v.p. het volledige artikel- en onderdeelnummer, het benodigde aantal evenals het controle-nummer, dat op de achterzijde van de montagehandleiding gedrukt staat, an.

**Bestelvoorbeeld:** artikelnr. 7996-500 / onderdeelnr. 94601556 / 2 stuks / kontrolennr.....

**Belangrijk:** Vast te schroeven onderdelen worden in principe zon-

der schroefmateriaal berekend en geleverd. Indien er behoefte aan dit schroefmateriaal bestaat, dan kan dit door de toevoeging „met schroefmateriaal“ bij de bestelling worden vermeld.

Kettler Benelux B.V. · Indumstraat 18 · NL-5753 RJ Deurne  
Kettler Benelux B.V. · filiaal België · Brandekensweg 9 · B-2627 Schelle

### Hemgym Motionscykeln „STRATOS“, Art.-Nr. 7996-500

**Läs denna anvisning innan Du börjar med monteringen av redskapet och träningen, den innehåller viktig information för användning och skötsel av Motionscykeln „STRATOS“. Spar den som information för skötsel och eventuell reservdelsbeställning.**

#### Observera

- Motionscykeln „STRATOS“ får endast användas för det ändamål det är avsett för, dvs för kroppsträning av vuxna personer.
- Varje annan form av användning är inte tillåten och kan till och med vara farlig. Tillverkaren kan ej göras ansvarig för skador som uppstår på grund av otillbörligt användande.
- Du tränar med ett redskap som är tillverkat efter senaste rönerna både vad gäller konstruktion och säkerhet. Eventuella detaljer som skulle kunna förorsaka skador har undvikits så långt det är möjligt eller försetts med lämplig skyddsanordning.
- Icke fackmässiga reparationer eller förändringar av redskapet (demontering av originaldelar, montering av icke tillåtna tillbehör osv) kan innebära att det finns risk för skador vid användningen.

#### Hantering

- Förvissa Dig om att redskapet inte används förrän monteringen är klar och allting är kontrollerat.
- Cykeln bör ej ställas upp i våtrum under någon längre tid eftersom det finns risk för rostangrepp.
- Hemgym Motionscykeln „STRATOS“ är ett träningsredskap för vuxna och absolut inte lämpligt som leksak för barn. Ett barns nyfikenhet och lekbegär måste därför ovillkorligen hållas i minnet för undvikande av olyckor. Tillverkaren kan ej ställas till ansvar för otillbörligt användande. Tillåter Du att barn använder redskapet, så måste Du ge barnet en noggrann instruktion och självklart övervaka aktiviteten.

#### Montering

- Kontrollera enligt checklistan att samtliga delar finns med i leveransen och att inga transportskador föreligger. Vänd Dig vid eventuell reklamation till återförsäljaren eller till den butik där Du köpt redskapet.
- Titta noga på figurerna i denna anvisning och montera redskapet enligt den ordningsföljd som är angiven. De olika monteringsmomenten är märkta med stora bokstäver. Speciella moment är förklarade extra noggrant (se nedan).
- Monteringen av redskapet ska ske med omsorg och utföras av en vuxen person.

#### Reservdelslista 29

Ange vid beställning det fullständiga artikel- och reservdelsnummer, önskat antal liksom det på baksidan av monteringsanvisning angivna kontrollnumret.

**Beställningsexempel:** Art. nr. 7996-500 /Reservdelsnr. 9460 1556 / 2 styck/ Kontrollnr.....

- Skadade delar kan påverka både säkerheten i träningen och redskapets livslängd. Byt skadade eller slitna delar genast och se till att redskapet inte används förrän det är klart att tas i bruk igen. Använd alltid originalreservdelar från Kettler.
- Har Du några frågor bör Du kontakta återförsäljaren, dvs den butik där Du köpt redskapet.
- Vid regelbunden användning av redskapet rekommenderas en kontroll av diverse delar, i synnerhet skruvar och muttrar ca varje eller varannan månad. Detta gäller speciellt fästena för sadel och styre. Kontrollera även bromsbandspänningen och justera den om så skulle vara nödvändigt.
- Gör personer (särskilt barn) som eventuellt tittar på när Du tränar uppmärksam på att det finns risk för att de skadas om de står för nära. Detta gäller speciellt området vid skivstången.
- Innan Du påbörjar träningen bör Du kontrollera Ditt hälsotillstånd hos läkare så att inga hinder föreligger för Din träning med detta redskap. Utgå från läkarens bedömning när Du lägger upp träningsprogrammet. Felaktig och överdriven träning kan medföra oönskade hälsorisker.

- Motionscykeln „STRATOS“ är tillverkad enligt tyska DIN-EN-normen 957 - 1/5, klass B. Den är inte avsedd för terapeutisk träning.
- Cykeln behöver egentligen ingen speciell skötsel. Samtliga lager är kapslade och behöver ej smörjas.
- Använd helst miljövänliga medel för rengöring av redskapet, framför allt inga skarpa eller frätande medel.
- För en problemfri uppmätning av pulsen måste det finnas en spänning av minst 2,7 V vid batterifacket.

- Det skruvmaterial som kommer till användning är avbildat i figurmarginerna. Använd skruvorna exakt så som figuren visar. Erforderligt verktyg finns i en medföljande påse.
- Skruva först ihop delarna löst. Dra inte åt förrän i slutet av monteringsmomentet.
- På grund av tillverknings-skäl har vissa delar förmonterats (t ex pluggar).
- För demontering av pedalerna (sida 11) skruvas en M 12 (ingår ej i leveransen) skruv i den gängade öppningen efter att skyddskå med skruv tagits bort.

**OBS!** Reservdelar som ska skruvas fast levereras och debiteras alltid utan förskruvningsmaterial. Ber vi Dig att notera detta speciellt i reservdelsbeställningen genom tillägget „med förskruvningsmaterial“.

**Motion & Frisksport i Stockholm · Sveavägen 116 · S - 11350 Stockholm**

## Centro de bicicleta de ejercicio „STRATOS“ Art.-Núm. 7996-500

**Le rogamos leer atentamente estas instrucciones antes del montaje y del primer uso. Usted obtendrá indicaciones importantes respecto a su seguridad así como al uso y al mantenimiento del bicicleta de ejercicio „STRATOS“. Guarde cuidadosamente esta instrucciones como información, para los trabajos de mantenimiento o para los pedidos de piezas de re-**

### Para su seguridad

- La bicicleta de ejercicios „STRATOS“ sólo debe ser usado para la aplicación prevista, es decir, para el entrenamiento corporal de personas mayores.
- Toda otra aplicación no es permisible y posiblemente es peligrosa. El fabricante no responde por daños debidos al uso inadecuado del aparato.
- Usted entrena con un aparato que ha sido fabricado según los últimos conocimientos respecto a la seguridad. Todos los puntos de peligro que podrían causar lesiones, han sido evitados y asegurados de la mejor forma posible.
- Por reparaciones y modificaciones constructivas inadecuadas (desmontaje de piezas originales, montaje de piezas no permisibles, etc.) se pueden originar focos de peligro para el usuario.
- Las piezas dañadas pueden influir sobre su seguridad y la vida útil del aparato. Por lo tanto, cambie inmediatamente las piezas dañadas o desgastadas y ponga el aparato fuera de servicio hasta después de efectuada la correspondiente reparación. En caso de necesidad use sólo piezas originales de Kettler.
- En casos de duda o de tener preguntas, diríjase a su vendedor especializado.
- Al usar el aparato para un entrenamiento regular e intenso, controle cada mes o cada dos meses todas las piezas del aparato, en especial los tornillos y las tuercas. Este control es especialmente importante en la fijación del estribo del sillín y en el estribo de la empuñadura.
- Instruya a las personas presentes (en especial a los niños), respecto a los posibles peligros. Esto vale en especial para el área de movimiento de los discos de los carros.
- Antes de comenzar con el entrenamiento, consulte a su médico de cabecera para saber si usted está físicamente en condiciones para entrenar con este aparato. El diagnóstico médico debiera ser la base para la conformación de su programa de entrenamiento. Un entrenamiento erróneo o extremo puede poner en peligro la salud.

### La aplicación

- Asegúrese de que no se comience con el entrenamiento antes de la ejecución y del control adecuado del montaje.
- No es aconsejable mantener el aparato permanente en un lugar húmedo debido a que la oxidación sería inevitable.
- El bicicleta de ejercicio está concebido como aparato de entrenamiento para adultos y por ningún motivo ha de ser usado como aparato de juego para niños. Tenga en consideración de que el deseo natural de juego y el temperamento de los niños pueden causar con frecuencia situaciones imprevisibles que excluyen toda responsabilidad por parte del fabricante. Si de todas formas le permite a niños usar el aparato, tiene que indicarle a éstos el uso correcto y debe vigilarlos.
- La bicicleta de ejercicio „STRATOS“ corresponde a la clase B de la norma DIN EN 957 - 1/5. Conforme a ésta no es apta para uso terapéutico.
- Por lo general, este aparato no necesita ninguna manutención especial. Todos los cojinetes están previstos de una lubricación permanente, es decir libres de manutención.
- Para el cuidado y la limpieza use medios de compatibilidad ecológica, y por ningún motivo medios agresivos o cáusticos.
- Para que el registro de las pulsaciones funcione correctamente se requiere una tensión de 2,7 voltios en la casilla de las baterías

### Instrucciones para el montaje

- Le rogamos constatar si se encuentran todas las piezas pertenecientes al volumen de suministro (véase la lista de verificación) y si hay daños por transporte. En caso de haber motivos de reclamación, dirijase a su vendedor especializado.
- Observe los dibujos con tranquilidad y monte el aparato de acuerdo a la secuencia de las figuras. En cada una de las figuras la secuencia está indicada con letras mayúsculas o una marca en el texto indica respecto a otra explicación escrita con mayores datos (véase abajo). En caso de haber motivos de reclamación, dirijase a su ve dedor especializado.
- El montaje del aparato tiene que ser efectuado esmeradamente por una persona adulta.
- El material de atornillamiento necesario para un paso de montaje está expuesto en la tabla correspondiente. Use el material de atornillamiento de forma exactamente correspondiente a la expuesta en la tabla. Todas las herramientas necesarias las encontrará en la bolsita con piezas pequeñas.
- Por favor, apriete primero, flojamente, todas las piezas sueltas y no las apriete, fuertemente, hasta que no haya finalizado el correspondiente paso de montaje.
- Por motivos de fabricación nos permitimos efectuar el pre-montaje de ciertas piezas (p.ej. los tapones de los tubos).
- Para retirar los pedales (página 11), gire el tornillo M 12 (no pertenece al volumen de suministro) en la apertura del taladro después de retirar la caperuza protectora y el tornillo

### Lista de repuestos página 29

Para pedir recambios inclúe el número completo del artículo, el número del recambio, la cantidad de piezas que necesita así como el número de control, sellado en la parte posterior del manual de montaje.

#### Ejemplo para la otorgación de un pedido:

Art. N° 7996-500 / Recambio N° 94601556 / 2 Cantidad de piezas / N° de control .....

**Nota importante:** Los recambios que deben ser atornillados se entregan y se cargan a cuenta, generalmente, sin el material de atornilladura. En caso de necesitar el correspondiente material de atornilladura, ello debe ser indicado en el pedido añadiendo „con material de atornilladura“

Kettler S.A. · Aragon 316 · E-08009 Barcelona

## L'attrezzo sportivo per l'allenamento domestico „STRATOS“, Art.-No. 7996-500

**Leggete attentamente queste istruzioni prima del montaggio e del primo uso. Riceverete così indicazioni importanti per la Vostra sicurezza nonché l'uso e la manutenzione del L'attrezzo sportivo per l'allenamento „STRATOS“. Conservate accuratamente queste istruzioni come informazione o per i lavori di manutenzione o per l'ordinazione di parti di ricambio.**

### Per la Vostra sicurezza

- L'attrezzo sportivo per l'allenamento domestico „STRATOS“ deve essere utilizzato solo per l'uso cui è destinato, cioè per l'allenamento del corpo di persone adulte.
- Ogni altro uso non è permesso ed è inoltre pericoloso. Il costruttore non può essere reso responsabile di danni che si sono prodotti in seguito ad un uso inadeguato.
- Voi Vi allenate con un attrezzo che per tecnica e sicurezza corrisponde agli ultimi ritrovati. Si sono evitate e sono state assicurate nel miglior modo possibile le parti che possono essere fonte di ferite.
- L'esecuzione di riparazioni inadeguate e di modifiche alla costruzione (smontaggio di parti originali, montaggio di parti non consentite, ecc.) può risultare pericolosa per l'utente.
- I componenti danneggiati possono influire sulla Vostra sicurezza e la durata dell'attrezzo. Quindi sostituite subito le parti danneggiate o usurate e mettete l'attrezzo fuori servizio fino al completamento della riparazione. In caso di bisogno usate solo parti di ricambio Kettler.
- In caso di dubbio o di domande, rivolgetevi al vostro concessionario.
- In caso di allenamento intenso e regolare controllate ogni mese o ogni 2 mesi tutte le parti dell'attrezzo, particolarmente le viti e i dadi. Questo vale particolarmente per il fissaggio del sellino e delle manopole.
- Informate i presenti (specialmente i bambini) sulla possibilità di pericolo durante gli esercizi. Questo vale particolarmente per il settore di movimenti dei pesi.
- Prima di iniziare l'allenamento, fatevi visitare dal Vostro medico di famiglia per vedere se siete idonei ad allenarvi con questo attrezzo. La diagnosi medica dovrebbe essere base sufficiente per il concepimento del Vostro programma di allenamento. Un allenamento sbagliato o eccessivo può produrre danni alla Vostra salute.

### Il maneggio

- Accertate Vi che non venga iniziato l'allenamento prima che l'attrezzo sia stato montato e controllato integralmente.
- Non si consiglia di utilizzare l'attrezzo in luoghi umidi per un periodo di tempo lungo, dato che si può formare ruggine.
- L'attrezzo sportivo per l'allenamento domestico è stato concepito come attrezzo di allenamento per adulti e non è un giocattolo per bambini. Non dimenticate che, dato l'istinto naturale di gioco e il temperamento dei bambini, spesso si possono produrre situazioni che escludono la responsabilità del costruttore. Se, ciononostante, i bambini usano l'attrezzo, bisogna informarli sull'uso corretto dello stesso e sorvegliarli.
- L'attrezzo sportivo per l'allenamento domestico „STRATOS“, corrisponde alla classe B della norma DIN EN 957 - 1/5. Quindi, non si adatta per l'utilizzo in campo terapeutico.
- L'attrezzo non ha bisogno di una manutenzione particolare. Tutti i cuscinetti sono lubrificati con olio permanente e quindi non richiedono manutenzione.
- Per la pulizia e la cura usate mezzi ecologici, ma in nessun caso mezzi aggressivi o corrosivi.
- Per il corretto funzionamento della misurazione del polso la tensione minima della cassa delle batterie deve essere 2,7 V.

### Istruzioni di montaggio

- Controllate se ci sono tutte le parti della consegna (vedi lista di controllo) e se ci sono danni dovuti al trasporto. Se c'è motivo di reclamazione, rivolgetevi al Vostro concessionario.
- Saminate con calma i disegni e montate l'attrezzo secondo la sequenza delle figure. All'intero delle singole illustrazioni, il procedimento di montaggio è indicato con lettere maiuscole o un segno del testo indica una spiegazione successiva (vedi sotto).
- Il montaggio dell'attrezzo deve essere eseguito accuratamente e da una persona adulta. Ricorrete all'aiuto di almeno una seconda persona.
- Il materiale di avvitamento necessario per una fase di montaggio è rappresentato ai relativi margini. Mettete il materiale di avvitamento esattamente secondo le illustrazioni. Gli attrezzi necessari li trovate nel sacchetto della minuteria.
- Avvitate dapprima tutti i pezzi non serrandoli e serrate saldamente i raccordi a vite solo dopo avere concluso il montaggio.
- Per motivi tecnici ci riserviamo il premontaggio di componenti (p.e. tappi di tubo).
- Per togliere i bracci dei pedali, girate una vite M 12 (non fa parte della consegna), nel foro della filettatura, dopo aver rimosso il cappuccio e la vite.

### Lista di parti di ricambio pagg. 29

Per l'ordinazione di parti di ricambio indicate il completo numero di articolo, il numero della parte di ricambio, il numero di unit necessario nonché il numero di controllo stampigliato a tergo delle istruzioni per il montaggio.

**Esempio di ordinazione:** n. art. 7996-500 / n. parte di ricambio 94601556 / 2unit / n. di controllo .....

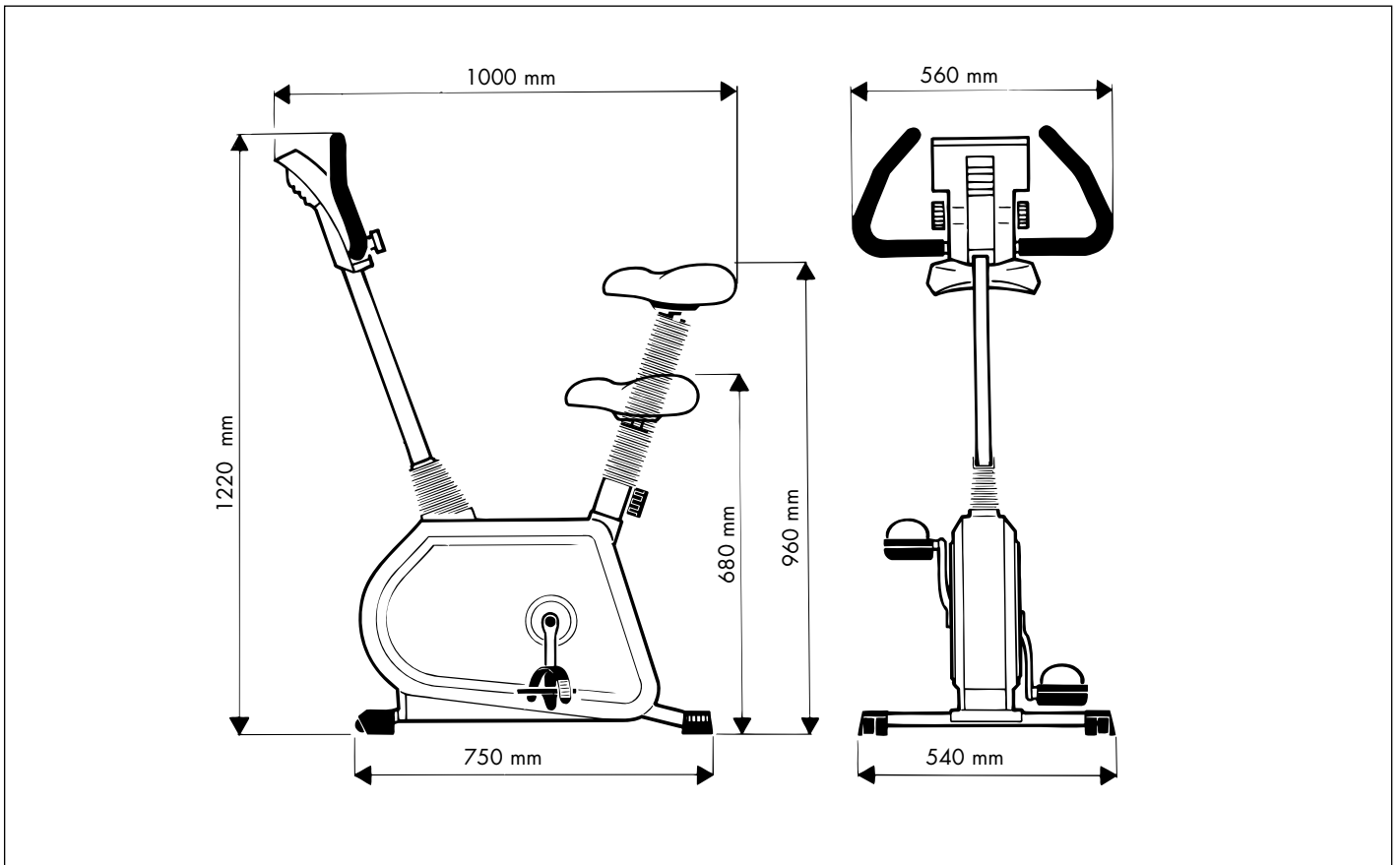
**Importante:** le parti di ricambio da avvitare vengono fatturate e

fornite di principio senza materiali di avvitamento. Qualora si dovesse necessitare dell'apposito materiale di avvitamento, questo va indicato in occasione dell'ordinazione della parte di ricambio aggiungendo **"con materiale di avvitamento"**.

Kettler SRL · Strada Per Pontecurone 5 · I-15053 Castelnuovo Scrivia (AL)



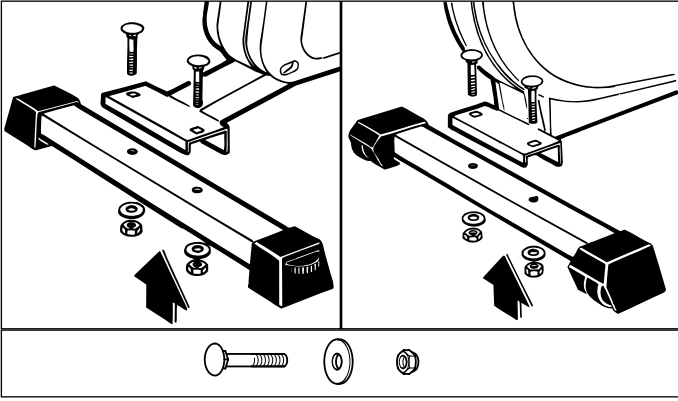
## Aufstellmaße



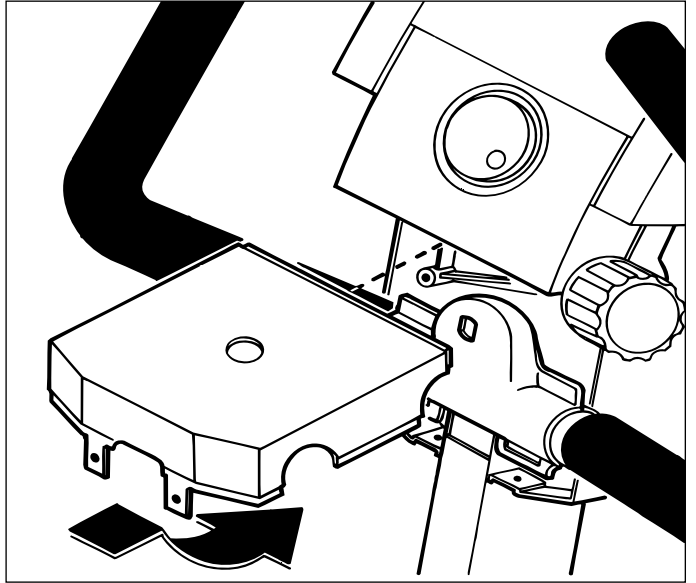
## Checkliste

	1	✓		1				1
	1			1				1
	1			1				1
	1			1			M 8 x 55	4
	1			1				2
	1			1			M8	4
	1			1			M8 x 16	2
	1			1			ø 3,9 x 25	1
	1			1			ø 3,9 x 40	2
	1			1				6
	1			1				
	1			1				

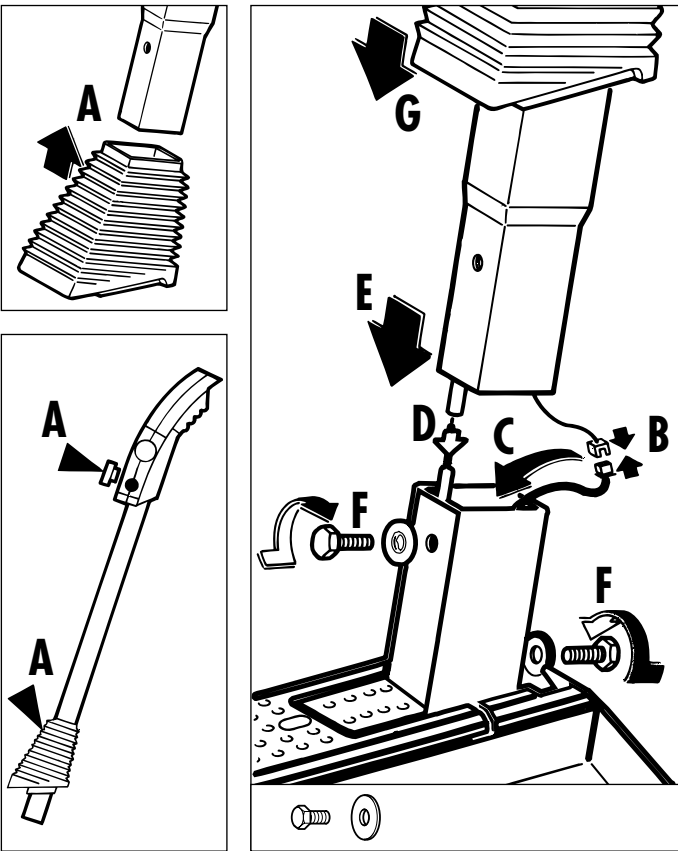
1



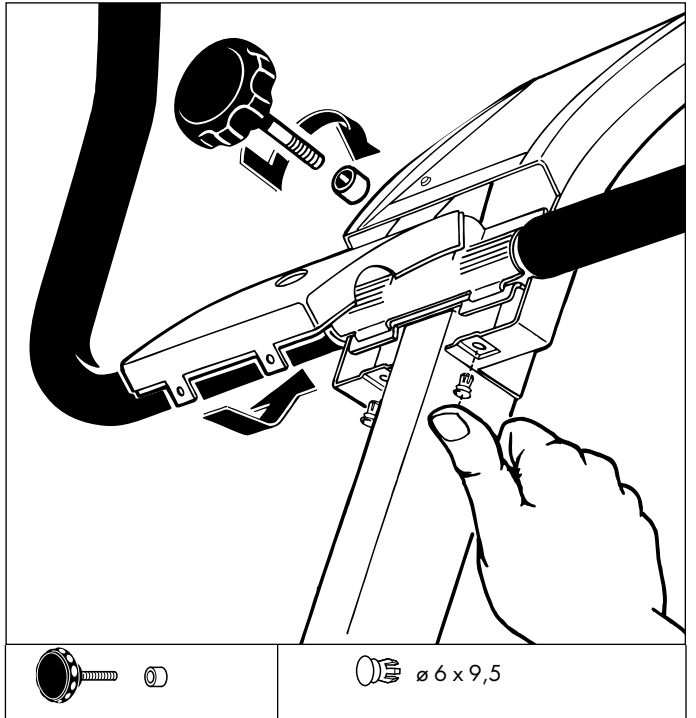
4



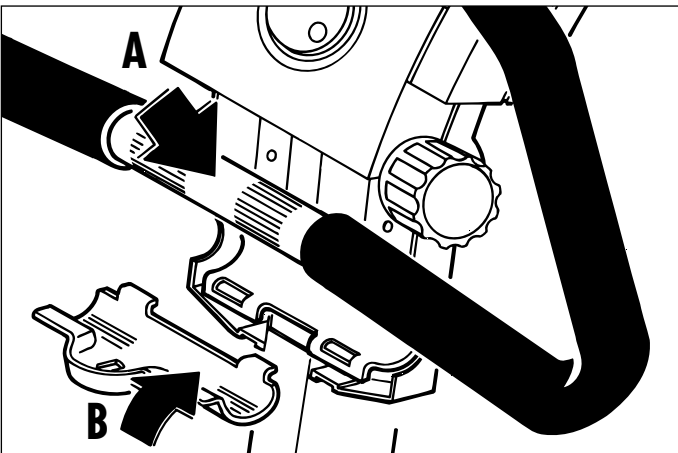
2



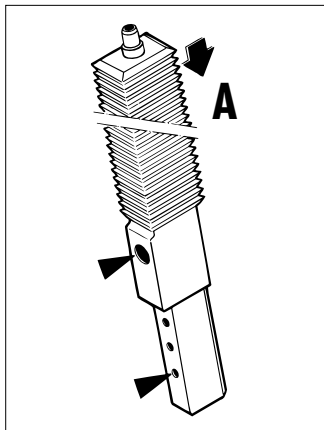
5



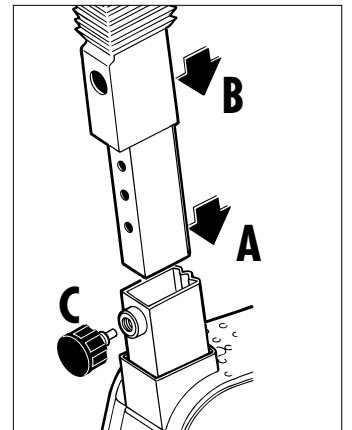
3



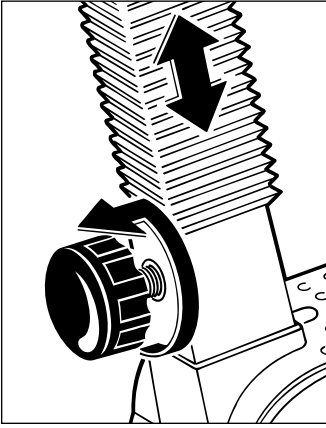
6



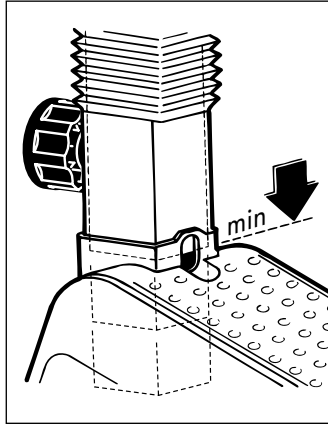
7



8

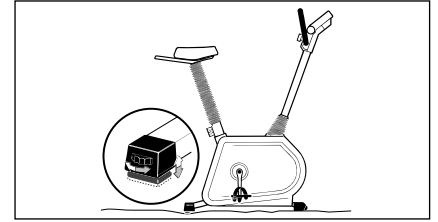
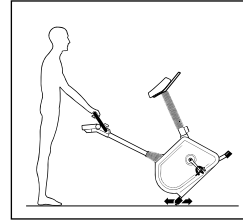


9

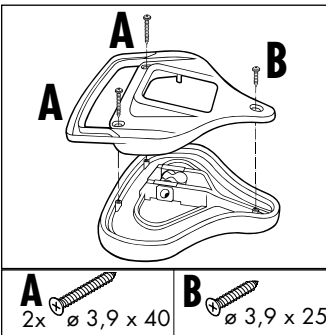


## Handhabung

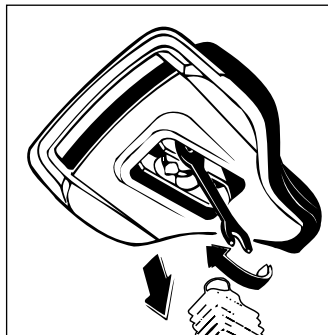
- GB** Handling      **S** Hantering  
**F** Utilisation    **E** La aplicación  
**NL** Handleiding   **I** Il maneggio



10

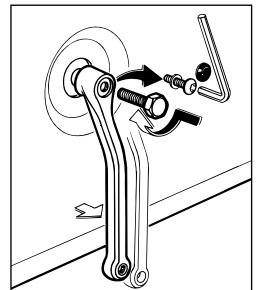


11

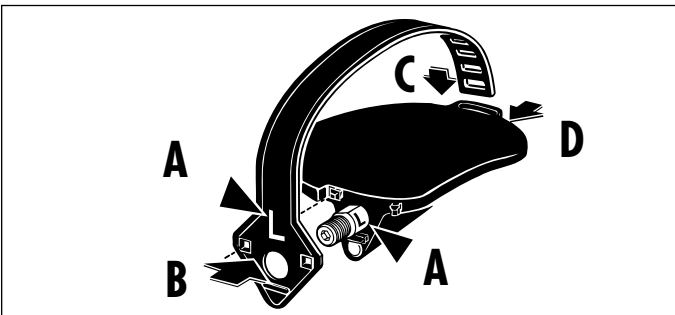


## Demontage der Pedalarme

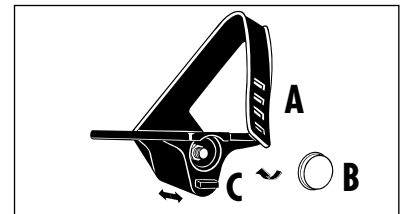
- GB** Removal of pedal arms  
**F** Démontage de la manivelle  
**NL** Demontage van de krenk  
**S** Demontering av pedalvev  
**E** Desmontaje de la biela del pedal  
**I** Smontaggio del braccio del pedale



12



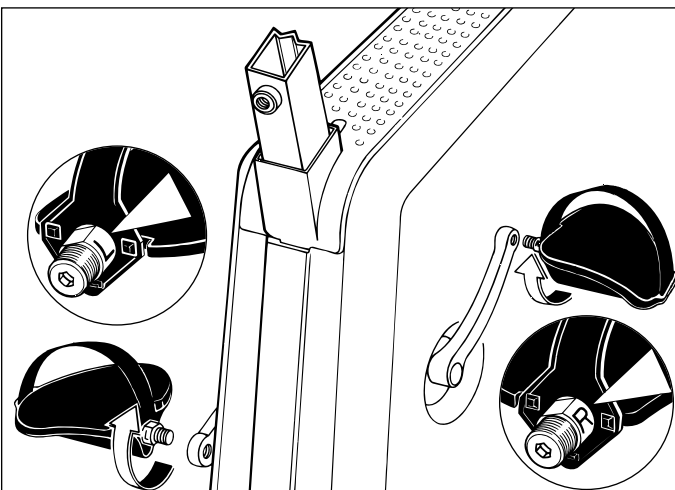
- A:** Lösen des Fußriemens  
**B:** Entfernen der Staubkappe  
**C:** Anziehen der Sicherungsmutter mit 11-er Steckschlüssel



- GB**  
Adjusting the end play of the pedals  
**A:** detach foot strap  
**B:** take off dust cap  
**C:** tighten pinch nut with socket spanner size 11

- S**  
Axial pedaljustering  
**A:** Lossa fotremmen  
**B:** Ta bort skyddskåpan  
**C:** Dra åt stoppmuttern med en hylsnyckel nr 11

13

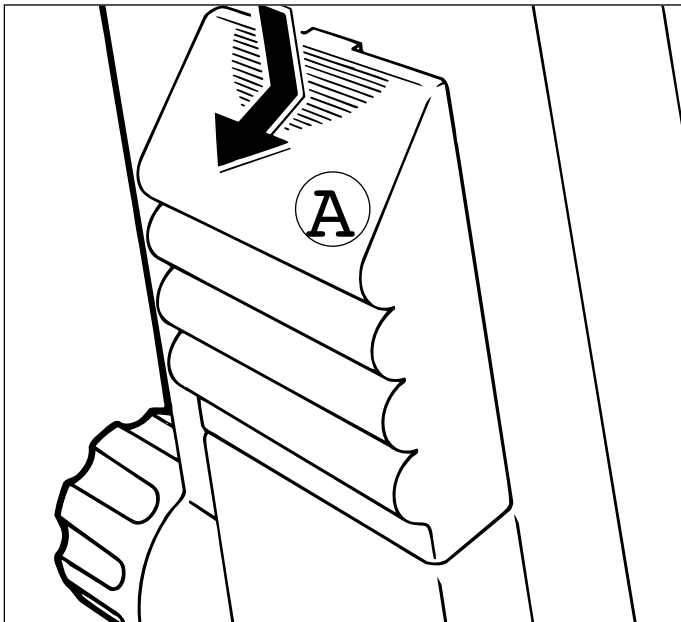


- F**  
Adjustement du jeu axial de la pédale  
**A:** D'lier la ceinture du pied  
**B:** Enlever le chapeau de poussière  
**C:** Serrer le centre-écrou en utilisant une clé à douille (11 mm)

- E**  
Ajuste axial del juego del pedal  
**A:** Soltar la correa del pedal  
**B:** Extraer la caperuza guardapolvo  
**C:** Apretar la tuerca de seguridad con una llave tubular de 11

- NL**  
Axiale regeling van pedaaltolerantie  
**A:** De voetriem losmaken  
**B:** De stofkap verwijderen  
**C:** De vastzetmoer vastdraaien met een 11 er dop sleutel

- I**  
Regolazione del gioco assiale del pedale  
**A:** Slegare la cintura del piede  
**B:** Rimuovere il coperchio dalla polvere  
**C:** Serrare il dado di sicurezza con una chiave fissa a tubo (11 mm)



## D Batteriewechsel

Kommt es zu Fehlanzeigen oder werden die Anzeigen schwächer, sind die Batterien auszutauschen.

### Vorgehensweise

- Warten Sie bis sich der Computer abgeschaltet hat und keine Ziffern mehr auf der Anzeige zu sehen sind.
- Demontieren Sie durch Druck auf die Rasterfläche (Pfeil / Bild A) den Batteriefachdeckel. ( Ersatzteilnummer 70126270 )
- Entnehmen Sie die alten Batterien und ersetzen Sie durch 2 neue vom TYP Mignon 1,5 V (LRG-AA UM3). Achten Sie auf richtigen Einsatz der Batterien entsprechend der + / - Kennzeichnung im Batteriefachboden. Clipsen Sie den Batteriefachdeckel wieder zu. Danach ist der Rechner wieder betriebsbereit.
- Zur sicheren Inbetriebnahme des Computers ist eine einminütige Wartezeit vor dem Einlegen neuer Batterien erforderlich.

Sollte es nach dem Wiedereinschalten zu Fehlanzeigen oder Fehlfunktionen kommen, klemmen Sie bitte die Batterien noch einmal kurz ab und wieder an.

Gesamtkilometer und eingegebene Vorgaben werden nicht gelöscht.

**Wichtig:** Geben Sie die verbrauchten Batterien zum Sondermüll. Aufgebrauchte Batterien fallen nicht unter die Garantiebestimmungen.

## GB Battery change

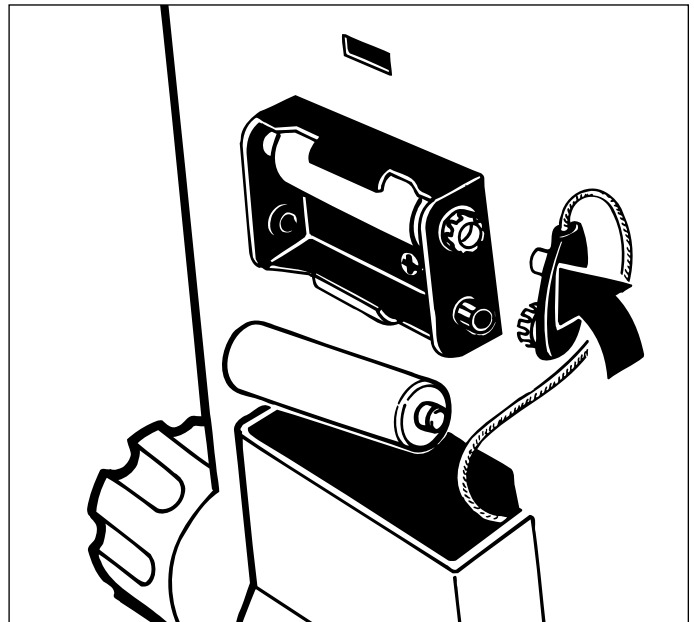
If malfunctions occur in the display or the figures begin to fade, it is time to change the batteries.

### Procedure:

- Wait until the computer has switched off and no figures can be seen on the screen.
- Remove the lid for the battery compartment by applying pressure to the gridded surface (arrow/fig. A) ( spare part no. 70126270 )
- Remove the spent batteries and replace them with 2 fresh ones of type Mignon 1.5 V. (LRG-AA UM3)  
Ensure that the batteries are inserted in the correct position as shown by the +/- symbols on the bottom of the battery compartment. Clip the lid back into position. The computer is now ready for operation.
- For a safe operation of your computer, please wait for one minute before you insert new batteries

Should the computer not function properly or if the values displayed are incorrect, disconnect the batteries and then reconnect them again immediately. The total number of kilometers and the individual settings are not cancelled

**Important:** Do not dispose of spent batteries with normal household refuse  
Spent batteries are not covered by the guarantee.



## F Changement de piles

Remplacer les piles en cas d'erreurs d'affichage ou si les données affichées sont floues.

### Comment changer de piles

- Attendre que l'ordinateur soit hors circuit et que plus aucun chiffre ne soit visible à l'écran.
- Déposer le couvercle du compartiment à piles en exerçant une pression sur la surface indiquée par la flèche/fig. A du couvercle du compartiment. ( pièce de rechange 70126270 )
- Enlever les vieilles piles et les remplacer par 2 piles neuves du type Mignon 1,5 V (LRG AA UM3). Veiller à ce que la polarité soit correcte, comme prévu par les signes +/- . Refermer le compartiment piles à l'aide du clip.  
L'ordinateur est de nouveau en état de fonctionner.
- Pour la sécurité de la mise en marche de l'ordinateur il faut attendre pendant 1 minute avant d'insérer les nouvelles batteries.

En cas d'erreurs de fonctionnement ou d'affichage après la remise en marche, débrancher les piles pendant un court instant puis les rebrancher.

Le total des kilomètres et les données présélectionnées ne seront pas effacées.

**Remarque importante:** ne pas jeter les piles vides à la poubelle ordinaire, mais à la poubelle spéciale.  
Les piles ne sont pas couvertes par la garantie.

## NL Vervanging van de batterijen

Indien de computer foutieve cijfers aangeeft of indien de aanduidingen op de display zwakker worden dienen de batterijen te worden vervangen.

### Gebruiksaanwijzing

- Wacht tot de computer automatisch is uitgeschakeld en er geen cijfers meer op de display zijn te zien.
- Verwijder het deksel door op het geribbelde deel (pijl/ afbeelding A) te drukken. ( onderdeelnr. 70126270 )
- Haal de oude batterijen eruit en vervang ze door 2 nieuwe van het type Mignon 1,5 V (LRG AA UM3). Let erop dat de batterijen met de + of - zijde, rechts of links, zoals aangegeven in de onderkant van het batterijenvakje, worden geplaatst. Clip het deksel weer dicht. Daarna is de computer weer voor het gebruik gereed.
- Voor een zekere inbedrijfname van de computer is een wachttijd van een minuut vereist vóór het inzetten van nieuwe batterijen.

Indien de computer na deze weer ingeschakeld te hebben foutief reageert, dient u even te controleren of de batterijen goed vastgeklemd zijn. Het totaal aantal kilometers en andere gegevens worden niet gewist.

**Belangrijk:** Deponeer de lege batterijen bij het chemisch afval.  
Lege batterijen vallen niet onder de garantiebepalingen.

## S Batteribyte

Felindikationer eller en svag display tyder på att batterierna behöver bytas.

### Batteribyte

- Vänta tills datorn stängts av och siffrorna på displayen har slocknat.
- Ta bort locket för batterifacket genom att trycka på den räfflade ytan av locket (pil/figur A) ( Reservdelsnr. 70126270 ).
- Ta ut de förbrukade batterierna och byt dem mot 2 nya av typ Mignon 1,5 V (LRG AA UM 3). Se till att polerna ligger rätt genom att följa märkningen i batterifackets botten. Sätt tillbaka locket. Därefter är datorn åter funktionsklar.
- För att säkerställa datorns funktion bör man vid batteribyte vänta ca. 1 minut innan nya batterier läggs i batterifacket.

Skulle datorn indikera fel efter bytet bör Du upprepa ovanstående procedur.

Minnet för totalt körda kilometer och förprogrammerade värden raderas ej.

**Viktigt:** Tänk på att förbrukade batterier är miljöfarliga och följ den föreskrivna avfallshanteringen.

Batterier är förbrukningsvara och omfattas ej av garantin.

## E Cambio de la pila

Las pilas se tienen que cambiar en caso de indicaciones erróneas o si la indicación se debilita.

### Procedimiento

- Espere hasta que el ordenador se haya desconectado y no se vean más cifras en el monitor.
- Retire la tapa del depósito de las pilas presionando la superficie ranurada (flecha/Fig. A) ( Recambio No. 70126270 ).
- Retire las pilas viejas y cámbielas por 2 nuevas del tipo Mignon 1,5 V ( LRG. AA UM3). Observe la polaridad correcta de la pila conforme a la marcación +/- en el fondo del depósito de las pilas. Vuelva a poner la tapa en su lugar. El ordenador está ahora nuevamente dispuesto para el uso.
- Para la puesta en marcha del computador, con seguridad, es necesario esperar un minuto antes de proceder a la colocación de nuevas baterías.

Si al volver a conectarse se produjeran indicaciones o funciones erróneas, desconecte las pilas y vuelva a conectarlas.

La indicación del kilometraje total y los datos preseleccionados no son borrados.

**Importante:** Deposite las pilas usadas en la basura especial.

Las pilas usadas no caen bajo las determinaciones de garantía.

## I Cambio delle batteria

Quando le batterie sono da sostituire, le indicazioni sul display diventano più deboli e si possono presentare rapporti negativi.

### Procedimento

- Aspettare finché il computer è disattivato e non vengono visualizzati più numeri.
- Smontare il coperchio del vano batteria premendo la superficie del quadro (freccia/figura A) ( n. parte di ricambio 70126270 ).
- Togliere le batterie vecchie e sostituirle con 2 nuove del tipo Mignon 1,5 V (LRG AA UM3). Fare attenzione a un'installazione corretta delle batterie secondo il contrassegno +/- sul suolo del vano batteria. Chiudere di nuovo il coperchio del vano batteria. Dopo il calcolo è pronto di nuovo per l'uso.
- Per la sicurezza della messa in servizio del computer bisogna aspettare per un minuto prima di inserire le nuove batterie.

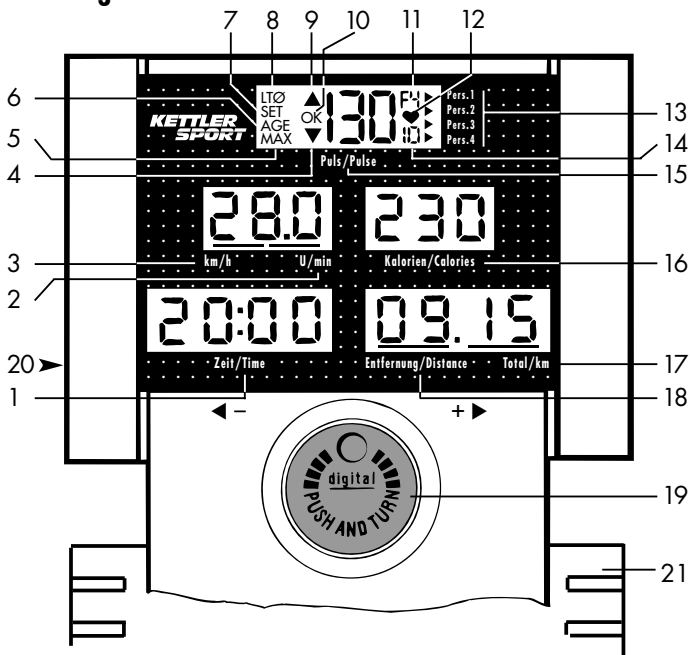
Se dopo la riattivazione si dovessero produrre indicazioni o funzioni sbagliate, staccare le batterie e riattaccarle subito.

I chilometri complessivi e i risparmi suggeriti non vengono eaucellate.

**Importante:** Buttate le batterie nei rifiuti speciali.

Le batterie consumate non fanno parte delle norme di garanzia.

## Bedienungsanleitung für den Trainingscomputer mit Digitalanzeige



- |    |   |  |
|----|---|--|
| 1  | Zeit/Time                                 | Zeitmessung in Minuten und Sekunden (1-99 min)                             |
| 2  | U/min (mit Balken)                        | Pedalumdrehungen pro Minute  |
| 3  | km/h (mit Balken)                         | Geschwindigkeit in km/h  |
| 4  | ▼-Zeichen                                 | Symbol für Überschreitung der aeroben Trainingszone                        |
| 5  | MAX-Zeichen                               | Eingabe der Pulsobergrenze   |
| 6  | AGE-Zeichen                               | Eingabe des Alters   |
| 7  | SET-Zeichen                               | Symbol für die Eingabemöglichkeit der Vorgabewerte                         |
| 8  | LT Ø Zeichen                              | Angabe des durchschnittlichen Trainingspulses der letzten Trainingseinheit |
| 9  | ▲-Zeichen                                 | Symbol für Unterschreitung der aeroben Trainingszone                       |
| 10 | OK-Zeichen                                | Symbol für den richtigen Trainingspuls entsprechend der Vorgabe            |
| 11 | F(1-6)-Zeichen                            | Angabe der Fitnessnote nach der Erholungspulsmessung                       |
| 12 | ♥-Zeichen                                 | Symbol für die einwandfreie Pulsaufnahme                                   |
| 13 | ►-Zeichen                                 | Markierung der Personenspeicher 1 - 4                                      |
| 14 | 1 - 10                                    | Angabe der eingestellten Bremsstufe  |
| 15 | Puls/Pulse                                | Pulsmessung/Erholungspuls  |
| 16 | Kalorien/Calories                         | Energieverbrauch in Kcal   |
| 17 | Total/km                                  | gespeicherte Gesamtkilometer der jeweiligen Person 1 - 4                   |
| 18 | Entfernung/Distance                       | Entfernungsangabe in 10m-Schritten   |
| 19 | Ein-Taste und Vorgabe von Trainingswerten |  |
| 20 | Anschluß für Ohrclip                      |  |
| 21 | Drehknopf zur Bremskraftverstellung       |  |

### Training mit Vorgabe von Trainingsdaten

Sie können vor Aufnahme des Trainings Trainingsdaten und -ziele setzen. Die Eingabe der Trainingsperson, Alter, Pulsobergrenze, Kalorien, Trainingszeit und Trainingsstrecke ist möglich. Aktivieren Sie den Computer mit der Ein-Taste (19). Das Anzeigenfeld "Puls" (15) wird erleuchtet und zeigt die eingestellte Bremsstufe (14), die vier Markierungspfeile der Personenspeicher (13) und bei angelegtem Pulssensor die aktuelle Pulsfrequenz an. Wählen Sie innerhalb der nächsten 10 Sekunden durch Drehen der Ein-Taste (19) Person 1 - 4 aus. Die Trainingskilometer dieser Person werden angezeigt (17). Bestätigen Sie durch Drücken der Ein-Taste (19) die gewählte Person. Es erscheinen die Vorgabedaten. Diese Daten können für das Training übernommen werden (jetzt mit dem Training beginnen) oder durch weiteres Drücken der Ein-Taste (19) neu eingegeben werden.

### Neue Eingabe von Trainingsdaten

Durch weiteres Drücken der Ein-Taste (19) erscheint im oberen Anzeigenfeld das blinkende Set-Zeichen (7) und das AGE-Zeichen (6). Durch Drehen der Ein-Taste (19) geben Sie Ihr Alter (10-99 Jahre) ein. Entsprechend dem jeweiligen Alter wird automatisch eine optimale Trainingspulsfrequenz vermerkt. Bei Über- oder Unterschreitung dieser Pulsfrequenz während des Trainings erfolgt eine optische Warnung (s.u.).

Durch nochmaliges Drücken der Ein-Taste erscheint das MAX-Zeichen (5). Vorgabe der Pulsobergrenze von 80-199 Schlägen/min. ist möglich. Weiteres Drücken aktiviert das Feld "Kalorien" (16). In 10 Kcal-Schritten definieren Sie den gewünschten Kalorienverbrauch. Die Vorgabe der Trainingszeit (1) von 1-99 min sowie die Vorgabe der Trainingsstrecke (18) von 1-99 km erfolgt durch weiteres Betätigen der Ein-Taste. Nach Eingabe der Trainingsstrecke gelangen Sie durch ein nochmaliges Drücken der Ein-Taste zur Anzeige aller Vorgabedaten. Durch weiteres Drücken der Ein-Taste gelangen Sie wieder in den Eingabemodus..

### Hinweise:

- Durch Drücken der Ein-Taste im Eingabemodus länger als 1,5 Sekunden werden alle Vorgaben der eingestellten Person gelöscht und Sie kehren zum Anfang des Eingabemodus zurück. Gleichzeitig ertönt ein Pieps-Signal zur Warnung.
- Erfolgt innerhalb der ersten 10 Sekunden nach Einschalten des Computers keine Personenauswahl, erlöschen die vier Markierungspfeile. Die danach eingegebenen Trainingsvorgaben sowie die geleisteten Trainingsstrecke werden nach Trainingsende nicht abgespeichert.
- Beim Training mit Vorgabewerten wird von dem entsprechenden Wert ab rückwärts bis Null gezählt. Bei Erreichen der einzelnen Trainingsziele erfolgt 10 Sekunden lang ein optisches und akustisches Signal. Wird das Training noch weiter fortgesetzt, erfolgt das Anzeigen der Werte, inklusive der bereits geleisteten Vorgaben, normal vorwärts zählend.
- Während des Trainings ist durch Drücken der Ein-Taste (19) ein Wechsel der Anzeige km/h (3) zu U/min (2) möglich. Der aktuelle Bereich wird zusätzlich durch einen Anzeigebalken am unteren Rand des Anzeigenfeldes gekennzeichnet.
- Bei Trainingsende oder -unterbrechung erfolgt automatisch die Anzeige der Durchschnittswerte (km/h und U/min) im Wechselmodus. Die Abspeicherung der Gesamtkilometer (17) erfolgt ab 250 m Trainingsstrecke beim automatischen Abschalten des Computers nach 4 Minuten oder beim Löschen der Anzeige (Drücken der Ein-Taste länger als 1,5 Sekunden). Bei aktivem Pulssensor wird automatisch die Erholungspulsmessung (siehe auch entsprechenden Abschnitt) aktiviert.

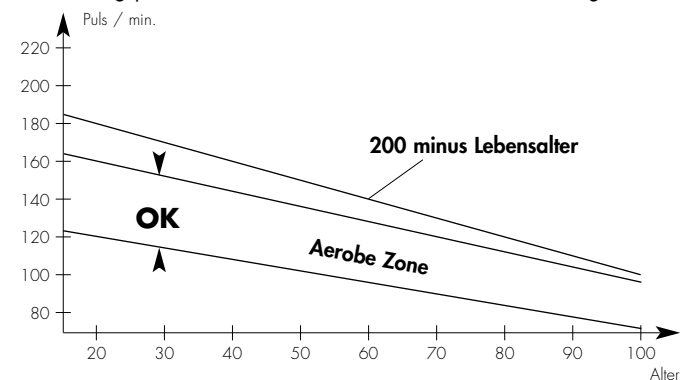
### Pulsmessung

Dieser Anzeigencomputer bietet zusätzlich die Möglichkeit der Pulsmessung. Bestimmen Sie vor dem Training den Trainingspuls, den Sie erreichen wollen.

Der Trainingspuls ist abhängig vom Alter (siehe Diagramm). Es gibt für jedes Alter den "richtigen" aeroben Trainingsbereich, der durch eine obere und eine untere Pulsfrequenz gekennzeichnet ist. Die maximale Pulsfrequenz - 200 minus Lebensalter - sollte keinesfalls überschritten werden. Gesunde Personen können sich bei der Wahl des Trainingspulses an der nachstehenden Abbildung orientieren.

### Aerobe Zone

Der Trainingspuls sollte immer innerhalb der aeroben Zone liegen.



Der Computer informiert Sie, sobald die altersabhängige aerobe Trainingszone unter- oder überschritten wird.

Bei Unterschreitung erscheint das ▲-Symbol, liegt der Puls innerhalb der aeroben Zone erscheint das OK-Zeichen, bei Überschreitung zeigt der Computer das ▼-Symbol.

Überschreiten Sie die "200 minus Lebensalter-Linie" erscheint zusätzlich das AGE-Zeichen, die Pulszahl blinkt und es ertönt ein akustisches Warnsignal.

Legen Sie im Eingabe-Modus zusätzlich eine eigene Pulsobergrenze fest, erscheint beim Überschreiten dieser Obergrenze zum obigen Ablauf das MAX-Zeichen im Anzeigenfeld.

Wird im Eingabe-Modus die Alterseingabe übersprungen und nur eine persönliche Pulsobergrenze vorgegeben, entfallen die ▲/OK/▼-Zeichen während des Trainings. Das Überschreiten der Pulsobergrenze wird durch das MAX-Zeichen, blinkender Pulszahl und dem akustischen Warnsignal angezeigt.

## Erholungspulsmessung

Der Trainingscomputer ist mit der Erholungspuls-Funktion ausgestattet. Diese wird bei Trainingsende oder -unterbrechung automatisch aktiviert. Der Computer mißt eine Minute Ihren Puls. Die Zeit (1) wird dabei rücklaufend angezeigt. Der aktuelle Erholungspuls erscheint im oberen Anzeigenfeld (15).

Nach 60 Sekunden erscheint "LT Ø Puls F(1-6)"

Es zeigt die durchschnittliche Pulsfrequenz der letzten Trainingsphase sowie die errechnete Fitnessnote (s.u.) an.

Der Computer berechnet und bewertet die Differenz und Ihre hieraus resultierende "Fitnessnote" nach folgender Formel:

$$\text{Note} = 6 - \frac{P1 - P2}{10}$$

P1 = Belastungspuls

P2 = Erholungspuls nach einer Minute

Note 1 = sehr gut      Note 6 = ungenügend

Der Vergleich von Belastungs- und Erholungspuls ist eine einfache und schnelle Möglichkeit, die körperliche Fitness zu kontrollieren. Die Fitnessnote ist ein Orientierungswert für Ihre Erholungsfähigkeit nach körperlichen Belastungen. Bei regelmäßigem Herz-Kreislauf-Training werden Sie feststellen, daß sich Ihre "Fitnessnote" verbessert. Zur Dokumentation Ihrer Trainingsleistung steht Ihnen die Tabelle für die persönlichen Belastungsdaten zur Verfügung.

## Hinweise

Der Pulssensor arbeitet mit Infrarotlicht und mißt die Veränderungen der Lichtdurchlässigkeit Ihrer Haut, die von Ihrem Pulsschlag hervorgerufen wird. Bevor Sie den Pulssensor an Ihr Ohrkläppchen klemmen, reiben Sie es zur Durchblutungssteigerung 10 mal kräftig. Die Pulsberechnung beginnt, wenn das Herz in der Anzeige im Takt ihres Pulsschlages blinkt. Durch die notwendige hohe Verstärkung der Eingangsimpulse müssen Störimpulse vermieden werden.

- Befestigen Sie den Ohrclip sorgfältig an Ihrem Ohrkläppchen und suchen Sie den günstigsten Punkt für die Abnahme (Herzsymbol blinkt ohne Unterbrechung auf).
- Trainieren Sie nicht direkt unter starkem Lichteinfall, z.B. Neonlicht, Halogenlicht, Spot-Strahler, Sonnenlicht.
- Schließen Sie Erschütterungen und Wackeln des Ohrsensors inklusive Kabel vollkommen aus. Stecken Sie das Kabel immer mittels Klammer an Ihrer Kleidung oder noch besser an einem Stirnband fest. Falls es doch einmal zu Fehlanzeigen kommen sollte, überprüfen Sie nochmals obige Punkte.

## Abschalten des Trainingscomputers

Die Abschaltung des Trainingscomputers erfolgt selbstständig nach 4 Minuten.

## Trainingsanleitung für den Stratos

Dieser Heimtrainer ist speziell für den Freizeitsportler entwickelt worden. Er eignet sich hervorragend für das Herz-Kreislauf-Training.

Das Training ist methodisch nach den Grundsätzen des Ausdauertrainings zu gestalten. Dadurch werden vornehmlich Veränderungen und Anpassungen am Herz-Kreislauf-System hervorgerufen. Hierzu zählen das Absinken der Ruhepulsfrequenz und des Belastungspulses.

Damit steht für das Herz mehr Zeit für die Füllung der Herzkammern und die Durchblutung der Herzmuskulatur (durch die Herzkranzgefäße) zur Verfügung. Ferner nehmen Atemtiefe und Menge der Luft zu, die eingeatmet werden kann (Vitalkapazität). Weitere positive Veränderungen finden im Stoffwechselsystem statt. Um diese positiven Veränderungen zu erreichen, muß man das Training nach bestimmten Richtlinien planen.

## Zur Trainingsintensität

Die Intensität wird beim Training mit dem Heimtrainer zum einen über die Tretfrequenz und zum anderen über den Tretwiderstand geregelt. Den Tretwiderstand bestimmt der Trainierende mit der 10-stufigen Schaltung. Es ist stets darauf zu achten, sich hinsichtlich der Intensität nicht zu überfordern und Überlastungen zu vermeiden. **Falsches oder übermäßiges Training kann zu gesundheitlichen Schäden führen.**

Kontrollieren Sie deshalb während des Trainings anhand Ihrer Pulsfrequenz, ob Sie Ihre Trainingsintensität richtig bestimmt haben. Als Faustregel für eine angemessene Pulsfrequenz gilt:

$$180 \text{ minus Lebensalter}$$

Daraus folgt, daß z.B. eine 50jährige Person ihr Ausdauertraining mit einer Pulsfrequenz von 130 gestalten sollte.

Trainingsempfehlungen auf der Grundlage dieser Berechnungen werden von zahlreichen anerkannte Sportmediziner als günstig erachtet. Demnach sollten Sie die Tretfrequenz und den Tretwiderstand beim Training mit dem **Kettler Stratos** so festlegen, daß Sie Ihre optimale Pulsfrequenz gemäß der o.g. Faustregel erreichen.

**Diese Empfehlungen treffen jedoch nur für gesunde Personen zu und gelten nicht für Herz-Kreislauf-Kranke!**

## Zum Belastungsumfang

Der Anfänger steigert den Belastungsumfang seines Trainings nur allmählich. Die ersten Trainingseinheiten sollten relativ kurz und in Form eines Intervalltrainings aufgebaut sein.

Als trainingswirksam werden von Seiten der Sportmedizin folgende Belastungsumfänge erachtet:

Trainingshäufigkeit	Trainingsdauer
täglich	10 min
2-3 x wöchentlich	20-30 min
1-2 x wöchentlich	60 min

Auf keinen Fall empfehlen sich, für den Anfänger Trainingseinheiten von 30-60 Minuten.

Das Anfängertraining kann in den ersten 4 Wochen folgendermaßen konzipiert sein:

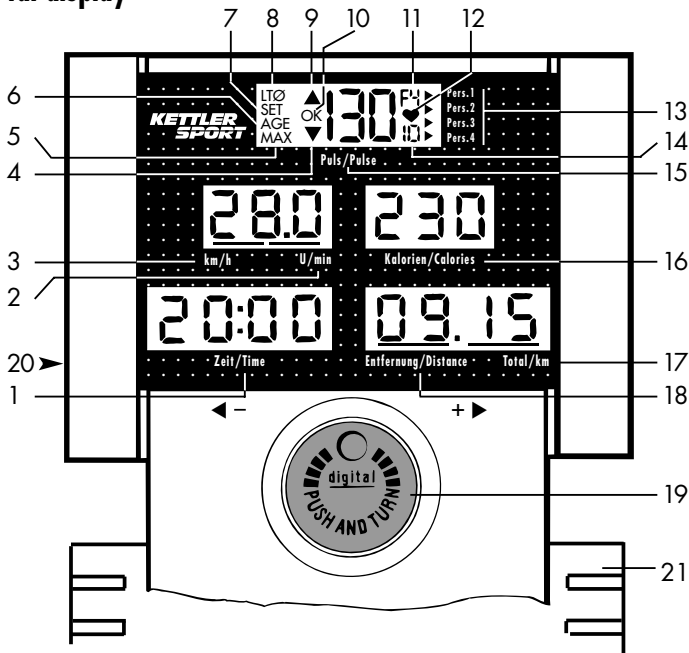
Trainingshäufigkeit	Umfang einer Trainingseinheit
1. Woche	
3 x wöchentlich	2 Minuten radfahren 1 Minute Pause für Gymnastik 2 Minuten radfahren 1 Minute Pause für Gymnastik 2 Minuten radfahren
2. Woche	
3 x wöchentlich	3 Minuten radfahren 1 Minute Pause für Gymnastik 3 Minuten radfahren 1 Minute Pause für Gymnastik 2 Minuten radfahren
3. Woche	
3 x wöchentlich	4 Minuten radfahren 1 Minute Pause für Gymnastik 3 Minuten radfahren 1 Minute Pause für Gymnastik 3 Minuten radfahren
4. Woche	
3 x wöchentlich	5 Minuten radfahren 1 Minute Pause für Gymnastik 4 Minuten radfahren 1 Minute Pause für Gymnastik 4 Minuten radfahren

Zur persönlichen Trainingsdokumentation können Sie die erreichten Trainingswerte in der Leistungstabelle eintragen.

Leistungstabelle						
Datum	Belastungsstufe	Entfernung (km)	Zeit (min).	P1	P2	Fitness-Note

Vor und nach jeder Trainingseinheit dient eine ca. 5-minütige Gymnastik dem Aufwärmen bzw. dem Cool-down. Zwischen zwei Trainingseinheiten sollte ein trainingsfreier Tag liegen, wenn Sie im späteren Verlauf das 3mal wöchentliche Training von 20-30 Minuten bevorzugen. Ansonsten spricht nichts gegen ein tägliches Training mit dem **Kettler Stratos**. Umfassende Hinweise zum Thema "Fitness- und Gesundheitstraining" finden Sie in dem Buch "Fit und gesund" von Prof. Dr. St. Starischka(Falken-Verlag).

## Operating instructions for the training computer with digital display



- |    |   |   |
|----|---|---|
| 1  | Time  | measurement of time in minutes and seconds                  |
| 2  | Turns/min.  | number of pedal turns per min.                              |
| 3  | km/h  | speed in km/h   |
| 4  | ▼-symbol  | indicates that aerobic training zone is being exceeded      |
| 5  | MAX   | set upper pulse-rate limit                                  |
| 6  | AGE   | set age   |
| 7  | SET   | when this shows, individual settings can be made            |
| 8  | LT Ø symbol   | average pulse rate during last exercising session           |
| 9  | ▲-symbol  | indicates that aerobic training zone is not being achieved  |
| 10 | OK  | indicates that pulse rate is within set value               |
| 11 | F (1 - 6)   | general fitness mark according to recover-pulse measurement |
| 12 | ♥-symbol  | indicates that pulse rate is being measured satisfactorily  |
| 13 | ►-symbol  | indicates values stored for persons 1 - 4                   |
| 14 | 1 - 10  | indicates current brake setting                             |
| 15 | pulse   | pulse and recovery-pulse measurement                        |
| 16 | calories  | energy consumption in Kcal                                  |
| 17 | total km  | total kms covered by persons 1 - 4                          |
| 18 | distance  | distance covered in 10-metre stages                         |
| 19 | On button and setting button for training target values |   |
| 20 | Socket for ear clip                                     |   |
| 21 | knob for setting brake force                            |   |

### Exercising using computer settings

Before beginning a session of exercise, you can set certain data and targets to be achieved.

It is possible to make settings for person, age, upper limit for pulse rate, calories, duration of exercising session and distance to be covered.

Switch the computer on using the "On" button (19). The display (15) lights up and shows the brake setting (14), the four arrows indicating the data for each person (13) and the current pulse rate (when sensor is connected).

Within the next ten seconds, select person (from 1 to 4) by turning the "On" button. The number of km covered by this person is then shown (17).

Confirm the person selected by pressing the "On" button (19). The set data now appear.

These figures can be used for the exercising session (start exercising now) or changed by pressing the "On" button (19) again.

### Re-setting exercise figures

When the "On" button (19) is pressed a second time, the word "set" (7) appears flashing in the top line of the display along with "AGE" (6). Set your age (10-99) by turning the "On" button (19). An optimum exercising pulse is then shown depending on your age. If this pulse rate is exceeded or not achieved during exercising a visual signal is given (see below).

When the "On" button (19) is again pressed, the word "MAX" (5) appears. Your upper pulse-rate limit can now be set between 80 and 199

beats per minute.

Press the button again, and the section for "calories" (16) is now active. Now set the desired calorie consumption in steps of 10 Kcals.

When the "On" button (19) is again pressed, duration of the exercising session (1) from 1 to 99 mins and the distance to be covered (18) from 1 to 99 km can be set.

When this final setting has been made, press the "On" button (19) again and all the settings are displayed.

One more press of the button returns you to the setting mode.

### Important:

- If the "On" button (19) is pressed for longer than 15 seconds, in the setting (input) mode all the settings for the person indicated are cancelled and you return to the setting (input) mode. The computer beeps to alarm you of this.
- If no person is selected within 10 seconds of the computer being switched on, all four marker arrows disappear. Any settings now made as well as the distance covered are not stored in the computer's memory after exercising is concluded.
- When exercising using settings, counting takes place backwards to zero. When the individual targets are achieved, this is indicated in the display and the computer beeps for 10 seconds. If exercising is continued beyond the set values, these are shown along with the count for wards from zero upwards.
- During training, the display can be changed from km/h (3) to turns per min. (2). The current zone is indicated by a bar on the lower edge of the display section.
- When exercising is ended or interrupted, the average values for km/h and turns per min. are shown alternately. Whenever a distance of 250 metres has been covered, the total number of km covered (17) is stored when the computer switches off automatically after 4 minutes or when the display is cancelled ("On" button is pressed for longer than 1,5 secs.). When the pulse sensor is active, the recovery pulse is measured automatically (see section on recovery pulse).

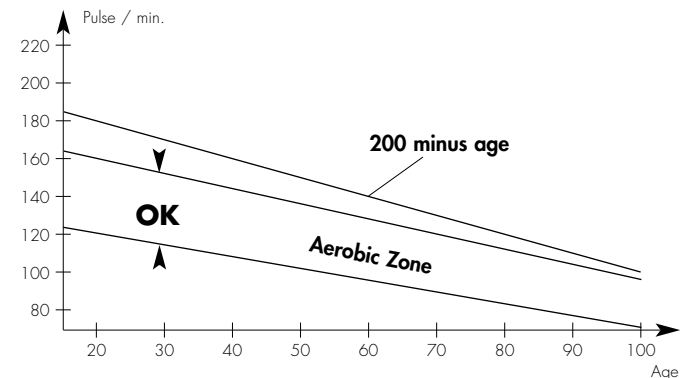
### Pulse-rate measurement

The exercising computer also makes it possible for you to measure your pulse rate during the exercise session. You can define the pulse rate you wish to attain before you start exercising.

The pulse rate during exercise depends on the age of the person concerned. There is a "correct" scientifically-calculated pulse rate zone for every age group. It is defined by upper and lower limit values. Your correct maximum pulse rate can be calculated by subtracting your age in years from the figure 200. Under no circumstances should the figure thus calculated be exceeded during exercise. Healthy persons can use the following table to determine their maximum pulse rate.

### Aerobe Zone

The zone between these two limits is called the "aerobic zone".



The computer informs you as soon as the values measured fall below or exceed the "aerobic zone" which is dependant on age. When the measurements are too low, the ▲ symbol appears. When the measurements are within the zone, "OK" appears, and when they are too high, the ▼ symbol appears.

Should they exceed the danger line "200 minus age" the word AGE appears, the pulse-rate flashes and an audible warning is given.

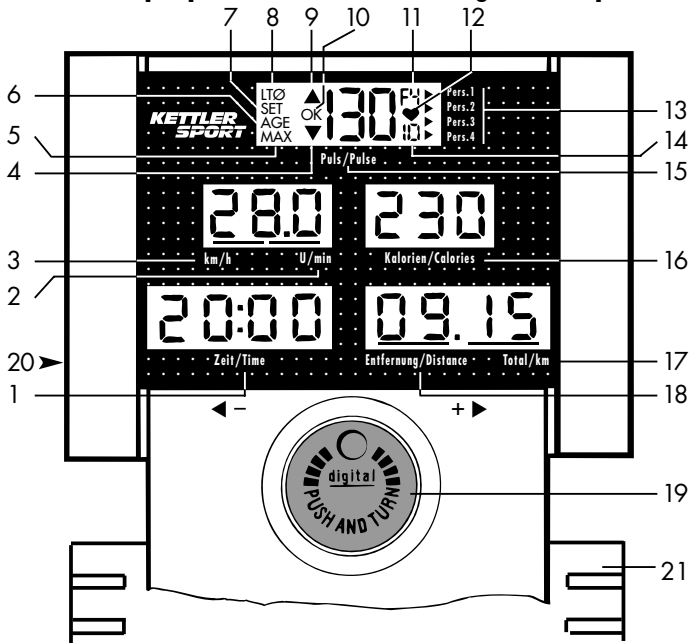
If an upper pulse-rate limit has been set, the word MAX also appears when this upper rate is exceeded.

If no age has been set, and only a personal upper pulse limit, the signals ▲ /OK/ ▼ do not apply during exercising. If the upper pulse-rate limit is exceeded, this is indicated by MAX, the flashing pulse rate as well as an audible signal from the computer.





## Notice d'emploi pour ordinateur à affichage numérique



1	Temps/Time	Mesure du temps en minutes et en secondes (1 à 99 mn)
2	tr/mn (avec barre)	Tours de pédale par minute
3	km/h (avec barre)	Vitesse en km/h
4	▼ Symbole	Indication de dépassement de la zone d'entraînement aérobe
5	MAX	Entrée de la limite supérieure du pouls
6	AGE	Entrée de l'âge
7	SET	Possibilité d'entrée des valeurs présélectionnées
8	LT Ø	Indication de la moyenne du pouls de la dernière unité d'entraînement
9	▲ Symbole	Symbole de dépassement de la zone d'entraînement aérobe
10	OK	Symbole du pouls d'entraînement correct en fonction de la présélection
11	F (1-6)	Indication de la note de la condition physique après en fonction du pouls de récupération
12	♥ Symbole	Indique que le pouls est correct
13	► Symbole	Marquage de la mémoire personnelle 1 à 4
14	1-10	Indication de la position du frein
15	Pouls/Pulse	Prise du pouls/pouls de récupération
16	Calories	Dépense d'énergie en Kcal
17	Total/km	Total des km mémorisés des personnes 1 à 4
18	Distance	Distance en pas de 10 m
19	Touche entrée de sélection des valeurs d'entraînement	
20	Raccord pour clip oreille	
21	Bouton de réglage de la force de freinage	

### Entraînement avec présélection des données

Avant de commencer, il est possible de présélectionner les données et les objectifs de l'entraînement.

Il est possible aussi d'entrer les données relatives à la personne, l'âge, la limite supérieure du pouls, les calories, la durée et la distance de l'entraînement.

Activer l'ordinateur à l'aide de la touche (19). Le champ "Pouls" (15) s'allume et indique la position du frein (14), les quatre flèches de marquage de la mémoire personnelle (13) et le pouls actuel si le capteur est raccordé.

Dans les 10 secondes qui suivent, sélectionner la personne 1 à 4 en tournant la touche d'entrée (19). Sont alors indiqués les kilomètres d'entraînement de la personne en question.

Confirmer la personne sélectionnée en actionnant la touche (19). Apparaissent alors les données présélectionnées. Ces données peuvent être reprises pour l'entraînement (commencer alors l'entraînement) ou peuvent être modifiées, en actionnant de nouveau la touche d'entrée (19).

### Nouvelle entrée des données d'entraînement

Si l'on actionne encore la touche d'entrée (19), le symbole SET (7) clignote et le symbole AGE (6) apparaissent dans le champ de visualisation du dessus. Sélectionner ensuite son âge (10 à 99 ans). L'ordinateur calcule alors la fréquence optimale du pouls pour l'entraînement. En cas de dépassement de ladite fréquence vers le haut ou vers le bas, pendant l'entraînement, un signal optique apparaît (voir ci-après).

Enfoncer de nouveau la touche EIN, pour faire apparaître MAX (5). La valeur supérieure du pouls peut être présélectionnée de 80 à 199 battements/mn. En enfonçant de nouveau la touche, on active le champ "calories" (16). Définir la dépense d'énergie voulue par fractions de 10 Kcal. Continuer à actionner la touche entrée (19) pour présélectionner le temps d'entraînement (1) de 1 à 99 mn ainsi que la distance à parcourir (18) de 1 à 99 km.

Après avoir la distance à parcourir, il suffit d'actionner de nouveau la touche entrée pour afficher toutes les données présélectionnées. En appuyant de nouveau la touche entrée en revient au mode "entrée".

### Remarques:

- Si l'on actionne la touche "Entrée" au mode "entrée" pendant plus d'1,5 seconde, on efface toutes les données présélectionnées pour la personne en question et on revient au mode "Entrée". Un bip avertisseur se fait entendre.
- Si on ne sélectionne aucune personne dans les 10 secondes qui suivent la mise en marche de l'ordinateur, les quatre flèches de marquage des personnes sont effacées. Les données d'entraînement présélectionnées après, ainsi que la distance parcourue ne seront pas mémorisées à la fin de l'entraînement.
- Quand on s'entraîne en fonction de valeurs présélectionnées, celles-ci vont alors en décroissant jusqu'à zéro. Dès que sont atteints les objectifs d'entraînement fixés, pendant 10 secondes, un signal optique apparaît et un signal acoustique se fait entendre. Si l'on poursuit cependant l'entraînement, l'affichage des valeurs, y compris de celles présélectionnées déjà accomplies, ira en croissant.
- Si l'on enfonce la touche "Entrée" (19) pendant l'entraînement, il est possible de passer de l'affichage km/h (3) à tr/mn (2). Le domaine actuel est, de plus, marqué par une barre au bord inférieur du champ d'affichage.
- A la fin ou à l'interruption de l'entraînement, la moyenne des valeurs (km/h et tr/mn) est automatiquement affichée alternativement.

La mémorisation du total des km (17) se fait à partir de 250 m du trajet d'entraînement, à l'arrêt automatique de l'ordinateur au bout de 4 minutes ou en cas d'effacement de l'affichage (quand on actionne la touche "Entrée" pendant plus d' 1,5 seconde).

Avec le capteur du pouls actif, la prise du pouls de récupération (voir chapitre correspondant) est automatiquement activée.

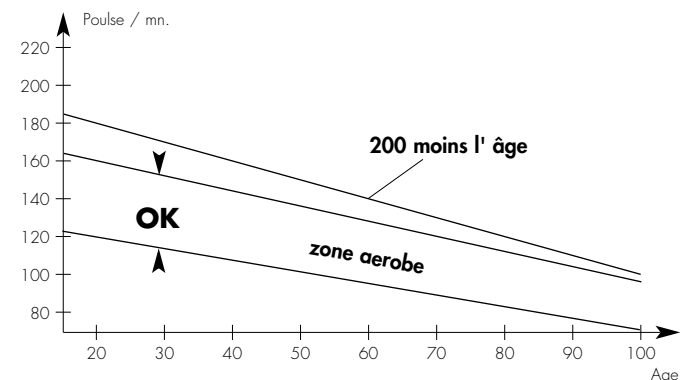
### Prise du pouls

En plus de ses nombreuses possibilités, cet ordinateur permet de prendre le pouls. Déterminer, avant l'entraînement, le pouls que l'on désire atteindre.

A l'entraînement, le pouls dépend de l'âge de celui qui s'entraîne (cf. diagramme). Pour chaque âge, il existe une soi-disant plage d'entraînement aérobe, caractérisée par une limite supérieure et une limite inférieure du pouls. La fréquence maximale du pouls - 200 moins l'âge du sujet - ne doit, en aucun cas, être dépassée. Les personnes bien portantes peuvent se référer au tableau suivant, pour la sélection de leur pouls d'entraînement.

### Zone aérobe

Le pouls d'entraînement devrait rester dans la zone aérobe.



L'ordinateur informe celui qui s'entraîne dès que la zone aérobique, fonction de l'âge est dépassée, soit vers le haut, soit vers le bas.

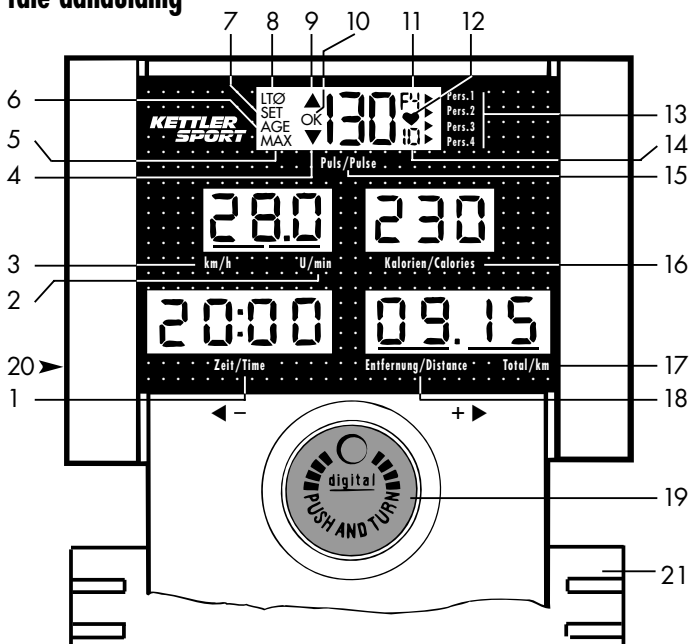
Le symbole ▲ apparaît en cas de dépassement vers le bas, le symbole OK, si le pouls se situe dans la zone aérobique, le symbole ▼, en cas de dépassement vers le haut.

Si l'on dépasse vers le haut la "ligne 200 moins l'âge", le mot AGE apparaît, le chiffre du pouls clignote et un signal avertisseur acoustique se fait entendre.

Si celui qui s'entraîne a fixé sa propre limite du pouls vers le haut dans le mode "entrée", en cas de dépassement de cette limite vers le haut, MAX apparaîtra à l'écran, en plus de ce qui a été mentionné, ci-dessus.



## Bedieningshandleiding voor de trainingscomputer met digitale aanduiding



- |    |   |  |
|----|---|--|
| 1  | Tijd/Time   | Tijdmeting in minuten en seconden (1-99 minuten)                                     |
| 2  | ○/min met balk                                      | Pedaalomwentelingen per minuut   |
| 3  | Km/u met balk                                       | Snelheid in km/u   |
| 4  | ▼-teken   | Symbol voor het overschrijden van de aërobe trainingszone                            |
| 5  | MAX-teken   | Invoeren van de bovenste grens van de polslag  |
| 6  | AGE-teken   | Invoeren van de leeftijd   |
| 7  | SET-teken   | Symbol voor de invoermogelijkheid van te voren ingevoerde waarden                    |
| 8  | LT Ø-teken  | Aanduiding van de doorsneetrainingpols-slag van de laatste trainingsunit             |
| 9  | ▲-teken   | Symbol voor het niet halen van de aërobe trainingszone                               |
| 10 | OK-teken  | Symbol voor de juiste trainingspols-slag in overeenstemming met de ingestelde waarde |
| 11 | F (1-6)-teken                                       | Aanduiding van het fitnesscijfer na het opmeten van de polslag in rust               |
| 12 | ♥-teken   | Symbol voor het juiste opnemen van de pols   |
| 13 | ►-teken   | Markering van het personeegeheugen (1-4)   |
| 14 | 1 tot 10  | Aanduiding van de ingestelde remweerstand  |
| 15 | Pols/pulse  | Aanduiding van de pols in rust   |
| 16 | Calorieën/Calories                                  | Energieverbruik in kcal  |
| 17 | Totaal/km   | Programmering totaal aantal kilometers voor 4 personen (per persoon aangegeven)      |
| 18 | Afstand/distance                                    | Aanduiding van de afstand in stappen van 10 m  |
| 19 | Ein/on-toets en programmering van trainingsgegevens |  |
| 20 | Aansluiting voor oorclip                            |  |
| 21 | Draaiknop voor remkrachtinstelling                  |  |

### Training met voorprogrammering van trainingsgegevens

U kunt vóór begin van de training trainingsgegevens en geplande eindresultaten vastleggen. Het invoeren van de trainingspersoon, leeftijd, polslag bovengrens, calorieën, trainingstijd en trainingsafstand is mogelijk. Activeer dan de computer met de "Ein"-toets (19). Het indicatieveld "Pols" (15) wordt verlicht en geeft de ingestelde remweerstand (14) de vier markeringspijlen van het personeegeheugen (13) en indien de oorclip is bevestigd de actuele polsfrequentie aan. Kies binnen de volgende 10 seconden door draaien van de "Ein"-toets (19) persoon 1-4 uit. De af te leggen afstand van deze persoon verschijnt nu op de display (17).

Bevestig door het indrukken van de "Ein"-toets (19) de gekozen persoon. Nu verschijnen de van tevoren ingevoerde gegevens.

Deze gegevens kunnen voor de training overgenomen worden (begin nu met de training) of door nog een keer op de "Ein"-toets (19) te drukken opnieuw worden ingevoerd.

### Opnieuw invoeren van de trainingsgegevens

Door opnieuw de "Ein"-toets (19) te drukken begint in het bovenste deel van de display het teken "set" te knipperen en het teken "AGE" verschijnt. Door de "Ein"-toets (19) te verdraaien kunt u uw leeftijd invoeren. In overeenstemming met de respectievelijke leeftijd wordt automatisch een optimale trainingspols-slag vastgesteld. Bij overschrijding van deze polsfrequentie tijdens de training en ook als u deze frequentie niet haalt, vindt

een optische waarschuwing (zie onderstaand) plaats.

Door nog eens op de "Ein"-toets (19) te drukken verschijnt het MAX-teken (5). Van tevoren instellen van de bovenste grens van de polslag van 80-199 slagen/minuut is mogelijk. Nogmaals op deze toets te drukken wordt het veld "calorieën" (16) geactiveerd. In stappen van 10 kcal kunt u het gewenste calorieënverbruik bepalen.

Van tevoren instellen van de trainingstijd (1) van 1-99 minuten en ook het van tevoren instellen van het trainingstraject (18) 1-99 km vindt door nog eens bedienen van de intoets plaats.

Na het invoeren van het trainingstraject verkrijgt u door nog eens op de in-toets te drukken de indicatie van alle van tevoren ingevoerde gegevens. Door nog eens op de in-toets te drukken komt u weer in de invoermodus.

### Opmerkingen:

- Door langer dan 1,5 seconde op de in-toets (in de invoermodus) te drukken worden alle van tevoren ingestelde gegevens van de betreffende persoon gewist en keert u naar het begin van de invoer-modus terug. Tegelijkertijd klinkt er een piepsignaal als waarschuwing.
- Vindt binnen de eerste 10 seconden na het inschakelen van de computer geen keuze van personen plaats, gaan de vier markeringspijlen uit. De daarna ingevoerde gegevens voor de training en het afgelegde trainingstraject worden na het einde van de training niet opgeslagen.
- Bij de training met van tevoren ingevoerde waarden wordt vanaf een bepaald waarde teruggeteld tot 0. Bij het bereiken van de verschillende geplande trainingseindresultaten is er 10 seconden lang een optisch en akoestisch signaal. Als de training nog wordt vervolgd, vindt de aanduiding van de waarden inclusief de reeds ingevoerde gegevens normaalvoorwaarts tellend plaats.
- Tijdens de training is door op de in-toets (19) te drukken het wisselen van de indicatie km/u (3) naar U/min (2) mogelijk. Het actuele bereik wordt bovendien door een indicatiebalk aan de onderste rand van de displaygekenmerkt.
- Aan het einde of bij onderbreking van de training vindt automatisch de aanduiding van de gemiddelde cijfers (km/u en U/min) afwisselend plaats. 4Minuten nadat de computer automatisch wordt uitgeschakeld of na het wissen van de aanduiding (als de "Ein"-toets langer dan 1,5 seconden wordt ingedrukt) wordt vanaf 'n afgelegde afstand van 250 mdeze afstand door de computer opgeslagen.  
Bij de actieve polssensor wordt automatisch het meten van de pols in uit geactiveerd (zie ook de desbetreffende alineae).

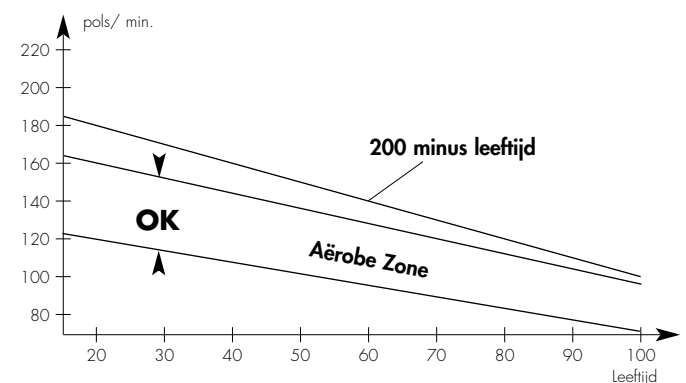
### Polsmeting

Dit instrumentenbord biedt naast zijn vele mogelijkheden ook een polsmeting. Bepaal voor begin van de training de polslag die u wilt bereiken.

De trainingspols-slag is afhankelijk van de leeftijd van degene die traint (vergelijk aërobe zone). Voor elke leeftijd bestaat er het "juiste" zogenaamde aërobe trainingsbereik, dat door een boven- en onderpols-slag-grens wordt gekenmerkt. De maximale polslag - 200 minus leeftijd - mag in geen geval worden overschreden. Gezonde personen kunnen hun trainingspols-slag aan de hand van onderstaande tabel bepalen.

### Aërobe zone

De polslag dient tijdens de training binnen de aërobe zone te liggen.



De computer waarschuwt u, zodra de van de leeftijd afhankelijke aërobe trainingszone niet gehaald of overschreden wordt.

Als u het niet haalt verschijnt het ▲-symbool, ligt de polslag binnen de aërobe zone, verschijnt het OK-teken, bij overschrijding wijst de computer weer het ▼-symbool aan.

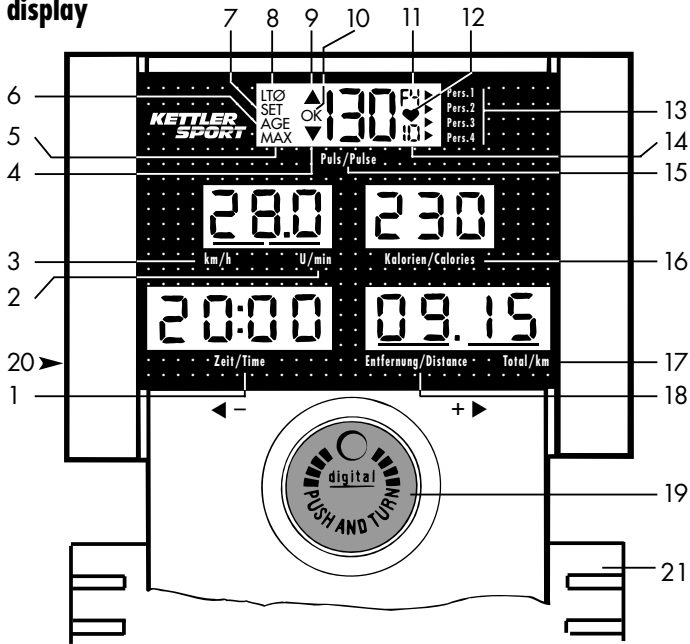
Als u de "200 minus leeftijd-lijn" overschrijdt, verschijnt er bovendien het AGE-teken, het aantal polsslagen knippert en er klinkt een akoestisch waarschuwingssignaal.

Als u bovendien nog een persoonlijke "bovenste grens van de polslag" invoert, verschijnt bij het overschrijden hiervan het MAX-teken op de display.

Indien de leeftijd niet wordt ingevoerd, maar alleen de persoonlijke "bovenste grens van de polslag", vallen de ▲-OK-▼ tekens tijdens de training weg. Het overschrijden van de bovenste grens van de polslag wordt door het MAX-teken, knipperend aantal polsslagen en het akoestische waarschuwingssignaal aangeduid.



## Handhavandeinstruktion för träningsdator med digitaldisplay



- |  |  |
|--|--|
| 1 Tid/Time   | Tidräkning i minuter och sekunder (1-99 m)                       |
| 2 V/min (med stapel)                                 | Pedalvarv per minut  |
| 3 km/h (med stapel)                                  | Hastighet i km/h   |
| 4 ▼ -symbol  | Symbol för överskridande av aeroba träningsområdet               |
| 5 MAX-symbol   | Inmatning av övre pulsgräns                                      |
| 6 AGE-symbol   | Inmatning av ålder   |
| 7 SET-symbol   | Symbol för aktiverad förprogrammering                            |
| 8 LT Ø -symbol                                       | Indikation av genomsnittlig träningspuls av senaste träningspass |
| 9 ▲ -symbol  | Symbol för underskridande av aeroba träningsområdet              |
| 10 OK-symbol   | Symbol för rätt träningspuls i förhållande till inmatat värde    |
| 11 F (1-6)-symbol                                    | Indikation av konditionsbetyg efter uppmätning av vilopulsen     |
| 12 ♥ -symbol   | Symbol för problemfri pulsnotering                               |
| 13 ► -symbol   | Markering för minne 1-4 för olika personers förprogrammering     |
| 14 1-10  | Indikation av inställt bromsmotstånd                             |
| 15 Puls/Pulse  | Pulsmätning/vilopuls   |
| 16 Kalorier/Calories                                 | Energiförbrukning i Kcal   |
| 17 Total/km  | Antal totalt tränade kilometer för respektive person 1-4         |
| 18 Distans/Distance                                  | Distans i 10 m-steg  |
| 19 TILL-knapp och förprogrammering av träningsvärden |  |
| 20 Anslutning för örclips                            |  |
| 21 Spärrvred för bromsmotstånd                       |  |

### Träning med förprogrammerade värden

Du kan förprogrammera vissa data och värden som Du vill uppnå. Flera personer kan använda redskapet och mata in ålder, övre pulsgräns, kaloriförbrukning, träningstid och träningssträcka på olika minnesplatser (1-4).

Aktivera datorn med TILL-knappen (19). Indikationen för puls (15) lyser och visar det inställda bromsmotståndet (14), de fyra markeringspilarna för personligt minne (13) och, när pulssensorn är inkopplad, även den aktuella pulsfrekvensen.

Välj nu Din personliga minnesplats (1-4) genom att inom 10 sekunder vrida på TILL-knappen (19), varefter antalet totala kilometer på denna minnesplats visas (17). Bekräfta Din personliga minnesplats genom att trycka på TILL-knappen (19). Nu visas de tidigare förprogrammerade värdena. Du kan fortsätta att träna med dessa värden (Du kan börja träningen direkt) eller genom att trycka på TILL-knappen (19) mata in nya värden.

### Förprogrammering av träningsdata

Efter ytterligare ett tryck på TILL-knappen (19) visas i övre displayen blinkande SET-symbol (7) och AGE-symbolen (6). Genom att vrida TILL-knappen (19) matar Du in Din ålder (10-99 år). Beroende på ålder noteras nu automatiskt en optimal pulsfrekvens. Vid över- resp underskridande

av densamma under träningen avger datorn en optisk varningssignal (se nedan).

Efter ytterligare ett tryck på TILL-knappen visas MAX-symbolen (5). Här kan Du mata in en övre pulsgräns mellan 80-199 Slag/min. Ytterligare ett tryck aktiverar displayen för kalorier (16). Energiförbrukningen kan Du definiera till önskat värde i steg om 10 Kcal.

Förprogrammeringen av träningstiden (1) från 1-99 min liksom förprogrammeringen av träningssträckan (18) från 1-99 km sker genom ytterligare tryck på TILL-knappen.

Efter inmatning av träningssträckan indikeras genom ett tryck på TILL-knappen samtliga förprogrammerade värden. Genom ytterligare ett tryck på TILL-knappen samtliga förprogrammerade värden. Genom ytterligare ett tryck på TILL-knappen kommer Du tillbaka till förprogrammeringsläget.

### Observeras:

- Om TILL-knappen trycks in längre än 1,5 sekunder in förprogrammeringsläget nollställes samtliga värden för alla minnesplatser och Du kommer tillbaka till själva förprogrammeringsläget. Samtidigt avger datorn en varningssignal.
- Om det inte sker något val av minnesplats inom 10 sekunder efter datorn slagits på så släcks de fyra markeringspilarna. De därefter inmatade t kommer inte att sparas.
- Under träning med förprogrammerade data räknas de respektive värdena nedåt till noll. När det enskilda träningsmålet är uppnått avger datorn under 10 sekunder en optisk och akustisk signal. Fortsätter träningen därefter sker en indikation av dessa värden inklusive de förprogrammerade värdena och datorn börjar nu räkna från noll och uppåt.
- Under träningen är det möjligt att genom tryck på TILL-knappen (19) få en indikationsväxling mellan km/h (3) och v/min (2). Det aktuella värdet indikeras dessutom med en liggande stapel i nedre kanten på displayen.
- Vid träningspassets slut eller vid avbrott sker automatiskt en indikationsväxling av genomsnittsvärdena (km/h och v/min). Antalet totala kilometer (17) efter en minsta träningssträcka av 250 m sker automatiskt efter fyra minuter när datorn stängs av eller vid nollställning av indikationerna (tryck på TILL-knappen längre än 1,5 sekunder). När pulssensorn är aktiverad sker en automatisk mätning av vilopulsen (se beskrivning för vilopulsmätning).

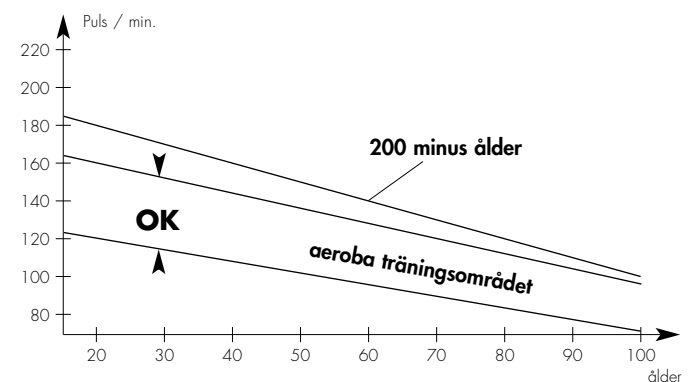
### Pulsmätning

Träningsdatorn kan också användas till pulsmätning. Bestäm Dig för med vilken träningspuls Du vill träna.

Träningspulsen bör bestämmas med tanke på åldern (se diagram). Det finns för varje ålder ett "lämpligt" s.k. aerobiskt träningsområde, som ligger inom en övre och undre pulsgräns. Den maximala pulsfrekvensen - 200 minus ålder - bör absolut inte överskridas. Friska personer kan ställa in gränserna efter nedanstående tabell som ger en god vägledning.

### Aeroba området

Träningspulsen bör ligga inom det aeroba området



Datorn varnar när det aeroba området, som är beroende på Din ålder, har över- eller underskridits.

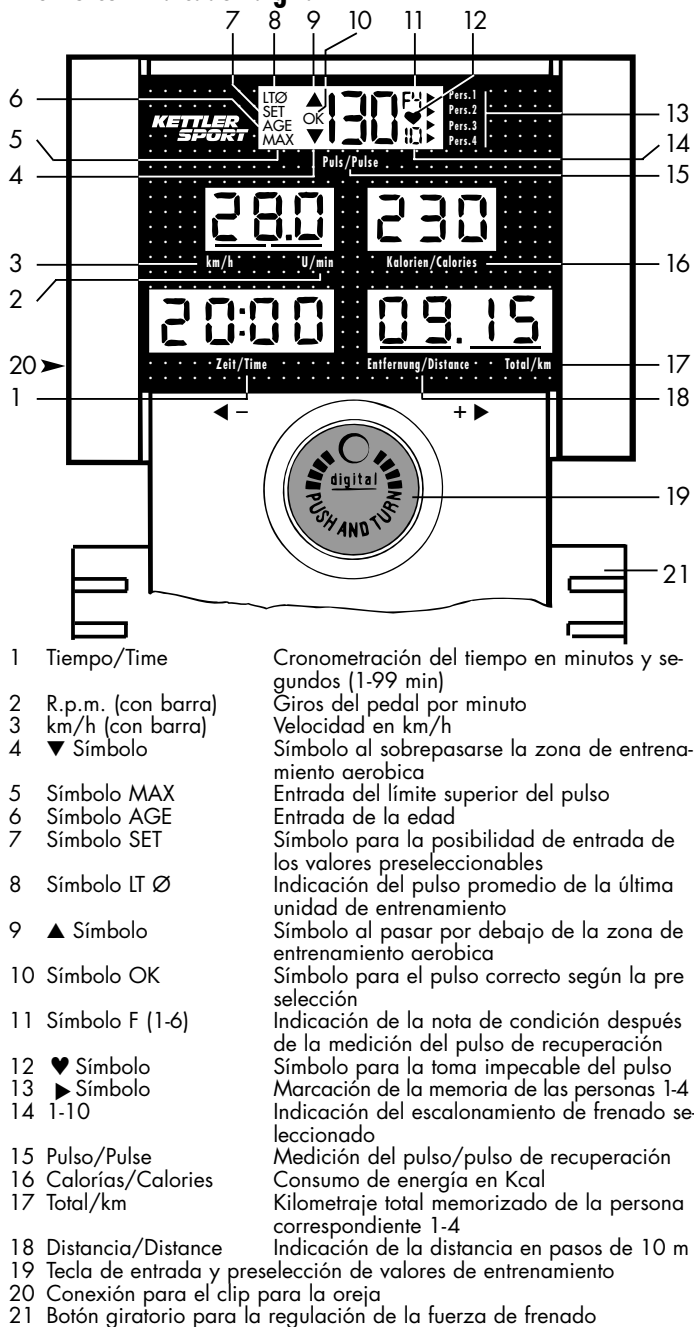
Vid underskridande visas symbolen ▲, ligger då pulsen inom det aeroba området så indikeras OK-symbolen, vid överskridande visar datorn ▼-symbolen. Om Du överskrider gränsen "200 minus ålder" indikeras dessutom AGE-symbolen, puls värdet blinkar och datorn avger en akustisk varningssignal.

Om Du i förprogrammeringsläget har matat in en egen övre pulsgräns, så visas vid överskridande av denna gräns även MAX-symbolen på displayen.

Har Du i förprogrammeringsläget hoppat över inmatningen för ålder och endast matat in en övre personlig pulsgräns, så sker ingen indikation av ▲/OK/▼-symbolerna under träningen. I detta fall indikeras överskridandet av den övre pulsgränsen genom MAX-symbolen, ett blinkande puls värde och en akustisk varningssignal.



## Instrucciones para el manejo del ordenador de entrenamiento con indicador digital



- |    |   |   |
|----|---|---|
| 1  | Tiempo/Time   | Cronometraje del tiempo en minutos y segundos (1-99 min)                            |
| 2  | R.p.m. (con barra)  | Giros del pedal por minuto  |
| 3  | km/h (con barra)  | Velocidad en km/h   |
| 4  | ▼ Símbolo   | Símbolo al sobrepasarse la zona de entrenamiento aeróbica                           |
| 5  | Símbolo MAX   | Entrada del límite superior del pulso   |
| 6  | Símbolo AGE   | Entrada de la edad  |
| 7  | Símbolo SET   | Símbolo para la posibilidad de entrada de los valores preseleccionados              |
| 8  | Símbolo LT Ø  | Indicación del pulso promedio de la última unidad de entrenamiento                  |
| 9  | ▲ Símbolo   | Símbolo al pasar por debajo de la zona de entrenamiento aeróbica                    |
| 10 | Símbolo OK  | Símbolo para el pulso correcto según la preselección                                |
| 11 | Símbolo F (1-6)   | Indicación de la nota de condición después de la medición del pulso de recuperación |
| 12 | ♥ Símbolo   | Símbolo para la toma impecable del pulso  |
| 13 | ► Símbolo   | Marcarción de la memoria de las personas 1-4  |
| 14 | 1-10  | Indicación del escalonamiento de frenado seleccionado                               |
| 15 | Pulso/Pulse   | Medición del pulso/pulso de recuperación  |
| 16 | Calorías/Calories   | Consumo de energía en Kcal  |
| 17 | Total/km  | Kilometraje total memorizado de la persona correspondiente 1-4                      |
| 18 | Distancia/Distance  | Indicación de la distancia en pasos de 10 m   |
| 19 | Tecla de entrada y preselección de valores de entrenamiento |   |
| 20 | Conexión para el clip para la oreja                         |   |
| 21 | Botón giratorio para la regulación de la fuerza de frenado  |   |

### Entrenamiento con preselección de los datos de entrenamiento

Antes de comenzar con el entrenamiento, usted puede preseleccionar los datos y las metas del entrenamiento.

Es posible la entrada de los datos de la persona como edad, límite superior del pulso, calorías, tiempo de entrenamiento y distancia de entrenamiento (recorrido).

Active el ordenador de entrenamiento con la tecla EIN (CON.) (19). Se ilumina el campo de indicación "Pulso" (15), indicando el escalonamiento de frenado (14) preseleccionado, las cuatro flechas de la memoria de las personas (13) y en caso de estar conectado el sensor del pulso, el pulso actual.

Seleccione la persona 1-4 en los próximos diez segundos girando la tecla EIN (19). Se indican los kilómetros de entrenamiento de esta persona (17).

Confirme la persona seleccionada pulsando la tecla EIN (19). Se visualizan los datos preseleccionados.

Estos datos pueden ser aceptados para el entrenamiento (comenzar ahora con el entrenamiento) o ser pueden entrar nuevos pulsando nuevamente la tecla EIN (19).

### Entrada de nuevos datos de entrenamiento

Al volver a pulsarse la tecla EIN (19) aparecen en el campo superior del monitor los símbolos SET (7) y AGE (6). Entre su edad girando la tecla EIN (10-99 años). De acuerdo a la edad correspondiente se calcula un

pulso óptimo. Al sobrepasarse o el ser inferior este pulso, se genera una señal óptica (véase abajo).

Al volver a presionarse la tecla EIN, se visualiza el símbolo MAX (5). Es posible preseleccionar un pulso de 80-199 pulsaciones por minuto.

Al volver a presionarse la tecla EIN se activa el campo "Calorías" (16). Usted puede definir o preseleccionar el consumo de calorías en pasos de 10 Kcal.

La preselección del tiempo de entrenamiento (1) de 1-99 min. así como la preselección del recorrido (distancia) (18) de 1-99 km, se efectúa volviendo a pulsar la tecla EIN.

Después de la entrada del recorrido (distancia) de entrenamiento se retorna a la indicación de todos los datos de entrenamiento volviendo a pulsar la tecla EIN. Volviendo a pulsar la tecla EIN retorna al modo de preselección.

### Indicaciones:

- Al presionarse la tecla EIN por más de 1,5 segundos al modo de preselección se borran todos los datos de la persona seleccionada y se retorna al modo de preselección. Simultáneamente suena una señal acústica como advertencia.
- Si después de los 10 primeros segundos de conmutado el ordenador no se selecciona una persona, se borran las cuatro flechas de marcación. Los datos de entrenamiento preseleccionados así como la distancia recorrida de entrenamiento no son memorizados después del entrenamiento.
- Al entrenarse con datos preseleccionados, la cuenta de los valores se efectúa de forma retrógrada. Al alcanzarse el valor de entrenamiento preseleccionado, sigue una señal óptica y acústica de 10 segundos. Si se continúa con el entrenamiento, la indicación de los valores incluyendo los datos preseleccionados realizados, se efectúa de forma normal ascendente.
- Durante el entrenamiento es posible un cambio de indicación de km/h (3) a r.p.m. (2) presionando la tecla EIN (19). El campo actual es marcado en el borde inferior del campo de indicación mediante una barra.
- Al final o al interrumpirse el entrenamiento se efectúa de forma automática la indicación de los valores promedio (km/h y r.p.m.) en el modo intermitente. La memorización del kilometraje total (17) se efectúa a partir de un recorrido de entrenamiento de 250 m al desconectarse el ordenador de forma automática después de 4 minutos o al borrarse la indicación (pulsando la tecla EIN por más de 1,5 segundos). Con el sensor del pulso activado, se activa automáticamente la medición del pulso de recuperación (véase también el párrafo correspondiente).

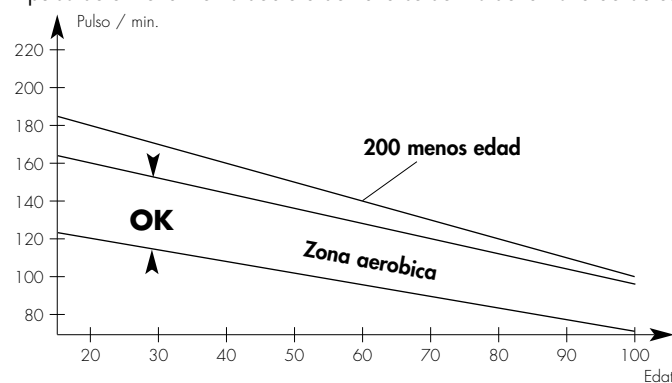
### Medición del pulso

Junto a sus muchas posibilidades, este ordenador ofrece adicionalmente la posibilidad de medir el pulso. Antes de comenzar con su entrenamiento, determine el pulso de entrenamiento que desea alcanzar.

El pulso de entrenamiento es dependiente de la edad de la persona que entrena (véase diagrama). Para cada edad hay el así llamado campo de entrenamiento aeróbico "correcto", que está definido por un límite superior e inferior del pulso. El pulso máximo - 200 menos edad - no debiera de sobrepasarse por ningún motivo. Las personas sanas pueden orientarse para la selección del pulso de entrenamiento en la tabla siguiente.

### Zona aeróbica

El pulso de entrenamiento debiera de hallarse dentro de la zona aeróbica.



El ordenador lo informa apenas sobrepase o se encuentre por debajo de la zona de entrenamiento aeróbico.

Al sobrepasarse se visualiza el símbolo ▼, al encontrarse el pulso dentro de la zona aeróbica se visualiza el símbolo OK y al ser inferior, se visualiza el símbolo ▲.

Si se sobrepasa el valor "200 menos edad" se visualiza adicionalmente el símbolo AGE, la frecuencia del pulso se visualiza de forma intermitente y suena una señal acústica de aviso.

Si en el modo de entrada usted fija un límite de pulso superior propio, al sobrepasarse este límite se visualiza además de lo indicado en el párrafo anterior también el símbolo MAX.

Si en el modo de entrada se salta la indicación de la edad y sólo se indica un límite superior del pulso personal, no se visualizan los símbolos ▲/OK/▼ durante el entrenamiento. El sobrepasar el valor límite superior del pulso es indicado con el símbolo MAX., el número del pulso de forma intermitente y con una señal acústica de aviso.



### Medición del pulso de recuperación

El ordenador de entrenamiento está equipado con la función de pulso de recuperación. Es activado automáticamente al final del entrenamiento o al interrumpirse éste. El ordenador mide su pulso durante un minuto.

El tiempo es indicado de forma retrógrada. El pulso de recuperación actual aparece en el campo de indicación .

Después 60 segundos se visualiza el símbolo "LT Ø Puls F (1-6)".

El visualiza el pulso promedio de la última fase de entrenamiento así como la nota de condición alcanzada (véase abajo).

Compare su pulso bajo esfuerzo al final del entrenamiento con el pulso de recuperación un minuto después de terminado el entrenamiento. El ordenador calcula y valoriza la diferencia y su "nota de condición" de ello resultante según la fórmula siguiente:

$$\text{Nota} = 6 - \frac{P1 - P2}{10}$$

P1 = Pulso de esfuerzo

P2 = Pulso de recuperación después de un minuto

Nota 1 = muy bien Nota 6 = insatisfactorio

La comparación entre el pulso de esfuerzo y el pulso de recuperación es una posibilidad sencilla y rápida de controlar la condición física. La nota de condición es un valor de orientación para su capacidad de recuperación después de esfuerzos físicos. Si usted efectúa un entrenamiento cardíaco/circulatorio regular, usted comprobará que su "nota de condición" mejora. Para documentar el rendimiento de su entrenamiento tiene a disposición la tabla para los datos de esfuerzo personales.

### Indicaciones

El sensor del pulso trabaja con luz infrarroja y mide las modificaciones de la transparencia de su piel provocada por su pulso. Antes de fijar el sensor del pulso en su lóbulo, restriegue su lóbulo unas 10 veces para aumentar la circulación sanguínea. El cálculo del pulso comienza cuando el corazón de la indicación centellea al ritmo de su propio corazón. Debido a la necesidad de una fuerte amplificación de los impulsos de entrada, se tienen que evitar impulsos de interferencia.

- Fije cuidadosamente el clip para la oreja en su lóbulo y busque el punto más favorable para la toma (el símbolo del corazón centellea sin interrupción).
- No entrene directamente bajo una luz fuerte, por ejemplo, luz de neón de halógeno, focos, o luz solar.
- Excluya por completo las vibraciones y los vaivenes del sensor de la oreja, incluso del cable. Fije el cable mediante una clema a su ropa o mejor aún, a una cinta en la frente.

En caso de que se produzca una indicación errónea, compruebe de nuevo los puntos arriba mencionados.

### Desconexión del ordenador de entrenamiento

La desconexión del ordenador de entrenamiento se efectúa automáticamente después de 4 minutos.

### Instrucciones para el entrenamiento con la Stratos

La Stratos ha sido desarrollada especialmente para el deportista de tiempo libre. Ella es especialmente apta para el entrenamiento cardíaco/circulatorio.

El entrenamiento con la Stratos se tiene que efectuar de forma metódica según los principios del entrenamiento de condición. Con el entrenamiento de condición se producen modificaciones y acomodaciones en el sistema cardíaco/circulatorio. Entre ellos se cuentan las disminuciones del pulso de reposo y del pulso de esfuerzo.

Con ello, el corazón tiene más tiempo a disposición para llenar con sangre los ventrículos y para la irrigación sanguínea del músculo del corazón (mediante las venas coronarias). Además, aumenta la profundidad de la respiración y la cantidad del aire que puede ser aspirado (capacidad vital). Otros cambios positivos se efectúan en el metabolismo. Para alcanzar estos cambios positivos, el entrenamiento se tiene que planear según ciertas normas.

### La intensidad del entrenamiento

La intensidad del entrenamiento con la bicicleta de gimnasia se regula por una parte mediante la frecuencia de pedaleo y por otra mediante la resistencia al pedaleo. La resistencia al pedaleo la determina el entrenante con el cambio de 10 escalonamientos. Hay que tener cuidado de no sobrepasarse respecto a la intensidad y de evitar sobrecargas. Un entrenamiento erróneo o excesivo puede producir menoscabos en la salud. Por lo tanto, controle durante el entrenamiento a través de su pulso, si ha determinado correctamente su intensidad de entrenamiento. Como regla empírica para un pulso adecuado vale:

#### 180 menos edad

De ello resulta que una persona de por ejemplo 50 años debiera de efectuar un entrenamiento de condición con un pulso de 130 pulsaciones por minuto. Las recomendaciones para el entrenamiento en base a este cálculo son consideradas como favorables por numerosos y reconocidos médicos de deportivos. Por lo tanto, usted debiera de fijar la frecuencia y la resistencia de pedaleo al entrenar con la Stratos de forma que alcance su pulso óptimo de acuerdo a la regla empírica arriba citada. **Estas recomendaciones valen sólo para personas sanas y no para enfermos del sistema cardíaco/circulatorio.**

### El volumen de esfuerzo

El principiante aumenta el volumen del esfuerzo sólo de forma paulatina. Las primeras unidades de entrenamiento debieran de ser relativamente cortas y en forma de entrenamiento por intervalos. Los médicos de deportivos consideran como efectivos para el entrenamiento los siguientes volúmenes de esfuerzo:

Frecuencia del entrenamiento	Duración del entrenamiento
diaria	10 min
2-3 veces por semana	20-30 min
1-2 veces por semana	60 min

Por ningún motivo se le recomienda a los principiantes unidades de entrenamiento de 30-60 minutos.

El entrenamiento para los principiantes puede estar concebido para las primeras cuatro semanas de la forma siguiente:

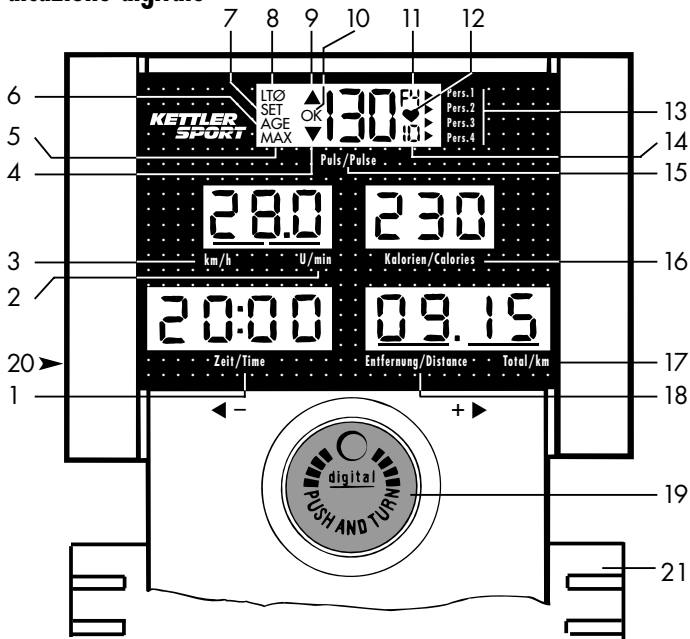
Frecuencia del entrenamiento	Tiempo de entrenamiento
<b>1a. semana</b>	
3 veces por semana	2 minutos ergómetro 1 minuto de pausa para gimnasia 2 minutos ergómetro 1 minuto de pausa para gimnasia 2 minutos ergómetro
	3 minutos ergómetro 1 minuto de pausa para gimnasia 3 minutos ergómetro 1 minuto de pausa para gimnasia 2 minutos ergómetro
<b>2a. semana</b>	
3 veces por semana	4 minutos ergómetro 1 minuto de pausa para gimnasia 3 minutos ergómetro 1 minuto de pausa para gimnasia 3 minutos ergómetro
	4 minutos ergómetro 1 minuto de pausa para gimnasia 3 minutos ergómetro 1 minuto de pausa para gimnasia 3 minutos ergómetro
<b>3a. semana</b>	
3 veces por semana	4 minutos ergómetro 1 minuto de pausa para gimnasia 3 minutos ergómetro 1 minuto de pausa para gimnasia 3 minutos ergómetro
	4 minutos ergómetro 1 minuto de pausa para gimnasia 3 minutos ergómetro 1 minuto de pausa para gimnasia 3 minutos ergómetro

Para la documentación de su entrenamiento personal puede anotar los valores de entrenamiento alcanzados en la tabla de rendimiento.

Cuadro de rendimientos						
Fecha	Escalón de carga	Distancia (km)	Tiempo min.	P1	P2	Nota

Antes y después de cada unidad de entrenamiento, una gimnasia de unos 5 minutos para el calentamiento previo y para el cool-down. Entre dos unidades de entrenamiento debiera de haber un día sin entrenamiento si se decide por un entrenamiento de tres por semana de 20 - 30 minutos. Por la demás, nada habla contra un entrenamiento diario con la **Kettler Stratos**.

## Manuale di servizio per il computer di allenamento con indicazione digitale



1	Tempo	Misura del tempo in minuti e secondi (1-99 min)
2	G/min (con barra)	Giri dei pedali al minuto
3	km/i (con barra)	Velocità in km/h
4	▼ Segno	Simbolo per il superamento della zona di allenamento aerobica
5	Segno MAX	Immissione del limite superiore del polso
6	Segno AGE	Immissione dell'età
7	Segno SET	Simbolo per la possibilità di immissione dei valori preselezionati
8	Segno LT Ø	Indicazione del polso di allenamento medio dell'ultima unità di allenamento
9	▲ Segno	Simbolo di non superamento della zona di allenamento aerobica
10	Segno OK	Simbolo per il corretto polso di allenamento secondo al preselezione
11	Segno F(1-6)	Indicazione del voto di idoneità fisica dopo la misura del polso a riposo
12	♥ Segno	Simbolo per la perfetta registrazione del polso
13	► Segno	Marcatura della memoria delle persone 1-4
14	1-10	Indicazione del grado di frenatura regolato
15	Polso	Misura del polso/polso a riposo
16	Calorie	Consumo energia in kcl
17	Totale /km	Chilometraggio totale memorizzato della rispettiva persona 1-4
18	Distanza	Indicazione distanza a scatti di 100 passi
19	Tasto ON e selezione dei valori di allenamento	
20	Collegamento per il clip dell'orecchio	
21	Manopola per la regolazione della forza frenante	

### Allenamento con preselezione dei valori di allenamento

Prima di iniziare l'allenamento potete stabilire i dati e le mete dell'allenamento.

È possibile l'immissione della persona che si allena, l'età, il limite superiore del polso, le calorie, il tempo di allenamento e il percorso.

Attivate il computer con il tasto ON (19). Il cambio di visualizzazione "polso" (15) si illumina e visualizza il grado di frenatura selezionato (14), le 4 frecce di marcatura della memoria della persona (13) e con il sensore del polso attivato l'attuale frequenza del polso.

Girando il tasto ON (19) selezionate nei prossimi 10 minuti la persona 1-4. In tal caso vengono visualizzati i chilometri di allenamento di questa persona (17).

Premendo il tasto ON (19) confermate la persona selezionata. Appaiono i dati preselezionati.

Questi dati possono essere presi per l'allenamento (adesso iniziare con l'allenamento) o possono essere immessi nuovi dati premendo ancora il tasto ON (19).

### Nuova immissione dei dati di allenamento

Premendo ancora il tasto ON (19) sul campo di visualizzazione lampeggia il segno Set (7) e il segno AGE (6). Girando il tasto On (19) immettete la Vostra età (da 10 a 99 anni). Secondo la rispettiva età viene registrata automaticamente una frequenza del polso di allenamento ottimale. Nel caso di superamento o non superamento di questa frequenza durante l'allenamento si sente un segnale ottico (v.s.).

Premendo ancora il tasto On appare il segno MAX (5). È possibile la pre-

selezione del limite superiore del polso da 80 a 199 battiti/min. Un'ulteriore pressione attiva il campo "calorie" (16). Definite il consumo di calorie desiderato a scatti di 10 passi kcl.

La preselezione del tempo di allenamento (1) da 1 a 99 min. nonché la preselezione del percorso di allenamento (18) da 1 a 99 km avviene mediante ulteriore azionamento del tasto ON.

Dopo l'immissione del percorso di allenamento con un'ulteriore pressione del tasto ON si arriva alla visualizzazione di tutti i valori preselezionati. Premendo ancora il tasto ON si arriva al modo di immissione.

### Indicazioni:

- Premendo il tasto ON per più di 15 secondi al modo di immissione e mezzo vengono cancellati tutti i valori preselezionati della persona selezionata e si ritorna all'inizio del modo di immissione. Allo stesso tempo si sente un pigolio.
- Se nei 10 minuti seguenti l'attivazione del computer non viene selezionata nessuna persona, le 4 frecce di marcatura si spengono. I valori di allenamento preselezionati come anche il percorso di allenamento effettuato alla fine dell'allenamento non vengono memorizzati.
- Nell'allenamento con valori preselezionati partendo dal corrispondente valore il computo avviene in senso discendente fino a 0. Raggiunte le singole mete di allenamento si sente per 10 secondi un segnale ottico acustico. Se si continua l'allenamento vengono visualizzati i valori compresi le preselezioni effettuate mediante computo in senso ascendente.
- Durante l'allenamento premendo il tasto ON (19) è possibile un cambio dell'indicazione km/h (3) in G/min (2). La zona attuale viene caratterizzata inoltre mediante una barra di indicazione al bordo inferiore del campo di visualizzazione.
- Alla fine dell'allenamento o in caso di interruzione vengono visualizzati automaticamente i valori medi (km/h e G/min) nel modo di cambio.
- La memorizzazione del chilometraggio totale (17) avviene a partire da un percorso di 250 m disattivandosi automaticamente il computer dopo 4 minuti o cancellando l'indicazione (premere il tasto ON più di un secondo e mezzo).
- Con il sensore del polso attivato viene attivata automaticamente la misura del polso a riposo (vedasi anche il capitolo corrispondente).

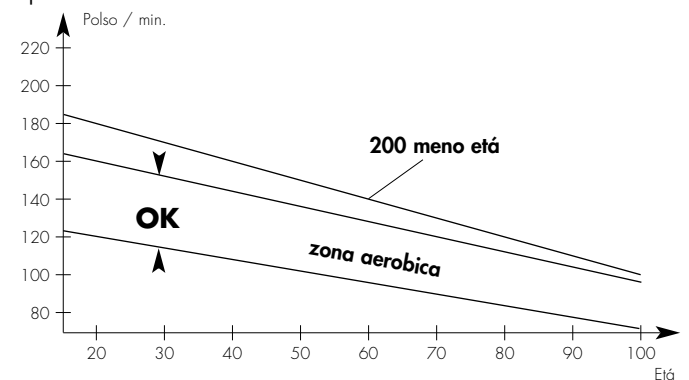
### Misurazione del polso

Questo computer indicatore offre ancora la misurazione del polso accanto alle sue molteplici possibilità. Stabilite, prima di iniziare l'allenamento, il Vostro polso di allenamento che volete raggiungere.

Il polso di allenamento dipende dall'età dell'allenante (compar. zona aerobica). Per ogni età c'è "l'esatto" campo di allenamento, caratterizzato da un limite superiore e inferiore del polso. La massima frequenza del polso - 200 meno età - non dovrebbe essere superata in modo assoluto. Le persone sane nella scelta del polso di allenamento possono orientarsi sulla seguente tabella.

### Zona aerobica

Il polso d'allenamento dovrebbe trovarsi dentro la zona aerobica.



Il computer Vi informa non appena viene superata o non superata la zona di allenamento aerobica dipendente dall'età.

Nel caso di non superamento appare il simbolo ▲, se il polso rimane al di sotto della zona aerobica appare il segno OK, nel caso di superamento il computer visualizza il simbolo ▼.

Se superate i "200 meno la linea dell'età" appare inoltre il segno AGE, il numero delle pulsazioni lampeggia e si sente un segnale di allarme.

Se fissate un limite superiore del proprio polso nel modo di immissione, superando questo limite superiore appare il segno MAX sul campo di visualizzazione.

Se nel modo di immissione viene saltata l'immissione dell'età e viene pre-selezionato solo un limite superiore personale del polso, i segni ▲ /OK/ ▼ durante l'allenamento scompaiono. Il superamento del limite superiore del polso viene indicato mediante il segno MAX, il lampeggio del numero delle pulsazioni e il segnale d'allarme acustico.

**Misurazione del polso a riposo**

Il computer allenatore è munito della funzione del polso a riposo. Essa viene attivata automaticamente alla fine o in una sospensione dell'allenamento. Il computer misura per un minuto il Vostro polso.

Il tempo viene indicato in modo decrescente. L'attuale polso a riposo appare nel campo di indicazione.

Dopo 60 secondi il simbolo "LT Ø Puls F (1-6)" appare.

Viene visualizzata la frequenza media del polso dell'ultima fase di allenamento nonché il voto di idoneità calcolato (vedasi sotto).

Comparete il Vostro polso sotto sforzo alla fine dell'allenamento con il polso a riposo un minuto dopo la fine dell'allenamento. Il computer calcola e valuta la differenza e il Vostro "voto di idoneità" che ne risulta secondo la formula seguente:

$$\text{Voto} = \frac{6 - P1 - P2}{10}$$

P1 = polso sotto sforzo

P2 = polso a riposo dopo un minuto

Voto 1 = ottimo Voto 6 = insufficiente

Il confronto del polso sotto sforzo e polso a riposo è una semplice e rapida possibilità di controllare l'idoneità fisica. Il voto di idoneità è un valore orientativo per la Vostra capacità di ripresa dopo sforzi fisici. In caso di allenamento cardio-circolatorio regolare constaterete che il Vostro "voto di idoneità" migliora. Come documentazione del Vostro rendimento di allenamento è a disposizione una tabella con i dati di sforzo personali.

**Indicazioni**

Il sensore del polso lavora a luce infrarossa e misura i cambiamenti della trasparenza della Vostra pelle, prodotta dal battito del Vostro polso. Prima di attaccare il sensore del polso al lobo del Vostro orecchio, frizionatelo fortemente per 10 volte in modo da aumentare la circolazione del sangue. Il calcolo del polso inizia, quando il cuore nella visualizzazione lampeggia al ritmo del battito del Vostro polso. Con l'elevata intensità necessaria degli impulsi iniziali si devono evitare impulsi che disturbano.

- Fissate accuratamente il clip al lobo del Vostro orecchio e cercate il punto favorevole per il controllo (il simbolo del cuore lampeggia senza pausa).
- Non allenatevi direttamente sotto forte luce, p.e. luce al neon, allo iodio, riflettori, luce solare.
- Escludete scosse e vacillazioni del sensore dell'orecchio e del cavo. Attaccate il cavo con un morsetto ai Vostri vestiti o ancor meglio a un nastro frontale.

In caso chede que si produca un'indicazione errata, premere di nuovo il punto menzionato

**Disattivazione del computer allenatore**

La disattivazione del computer allenatore avviene automaticamente dopo 4 minuti.

**Istruzioni per l'allenamento con Stratos**

Lo questo allenatore domestico è stato concepito specialmente per lo sportivo a tempo libero. Esso si presta ottimamente per l'allenamento cardio-circolatorio. L'allenamento con lo **Stratos** deve essere organizzato metodicamente e secondo i principi dell'allenamento permanente. Con l'allenamento permanente si producono cambiamenti e adattamenti al sistema cardio-circolatorio. Qui contano l'abbassamento della frequenza del polso a riposo e del polso sotto sforzo.

Qui il cuore ha molto più tempo a disposizione per riempire i ventricoli e la circolazione della muscolatura cardiaca (mediante i vasi coronari). Inoltre aumentano la profondità di respiro e l'aria che può essere respirata (capacità vitale). Altri cambiamenti positivi hanno luogo nel sistema metabolico. Per raggiungere questi cambiamenti positivi bisogna organizzare l'allenamento secondo certe direttive.

**Intensità dell'allenamento**

Nell'allenamento con l'allenatore domestico l'intensità viene regolata da un lato mediante la frequenza delle pedalate e dall'altro mediante la resistenza dei pedali. L'allenante stabilisce la resistenza dei pedali con il cambio a 10 rapporti.

Riguardo all'intensità bisogna fare attenzione a non fare più di quanto si può ed evitare sforzi. Un allenamento sbagliato o eccessivo può apportare danni alla salute.

Controllate quindi durante l'allenamento sulla base della frequenza del Vostro polso se avete stabilito esattamente la Vostra intensità dell'allenamento. Come regola generale per un'adequata frequenza del polso vale:

**180 meno l'età**

Ne risulta che p.e. un cinquantenne può organizzare il suo allenamento permanente con una frequenza del polso di 130.

Raccomandazioni per l'allenamento sulla base di questi calcoli vengono ritenute favorevoli da numerosi medici dello Sport di buona reputazione. Quindi nel Vostro allenamento dovrete fissare la frequenza delle pedalate e la resistenza dei pedali in modo da raggiungere la Vostra frequen-

**Volume dello sforzo**

Il principiante aumenta il volume dello sforzo gradatamente. Le prime unità di allenamento dovrebbero essere impostate relativamente brevi e a forma di allenamento ad intervalli.

La medicina dello Sport considera effettivi per l'allenamento i seguenti volumi dello sforzo:

Frequenza dell'allenamento	Durata dell'allenamento
giornaliero	10 min
2-3 x la settimana	20-30 min
1-2 x la settimana	60 min

In nessun caso si raccomanda ai principianti di fare unità di allenamento di 30-60 minuti.

L'allenamento per principianti nelle prime 4 settimane può essere concepito nel modo seguente:

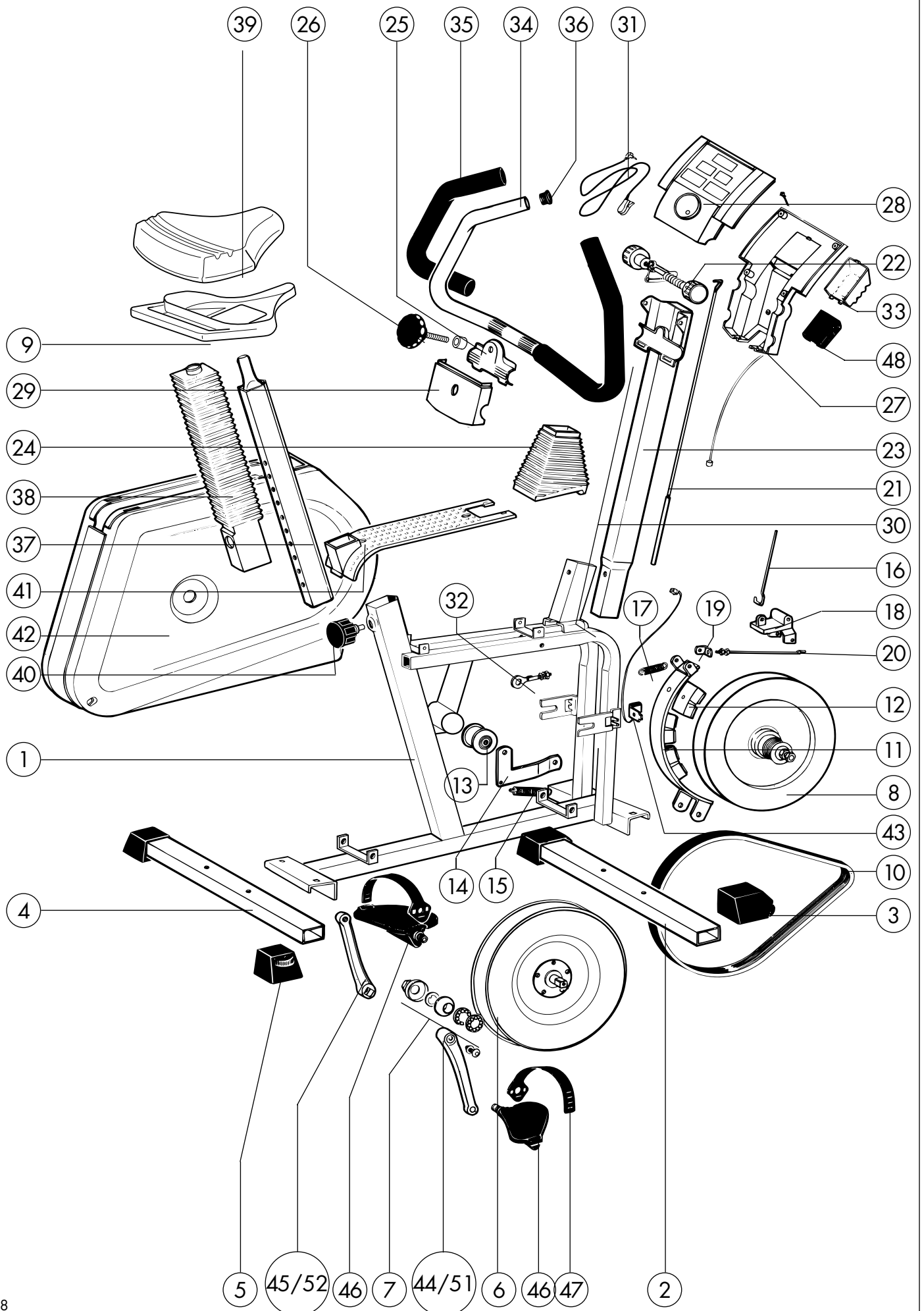
Frequenza dell'allenamento	Volume di 1 unità di allenamento
<b>1a. settimana</b>	
3 la settimana	2 minuti ciclismo 1 minuto pausa per la ginnastica 2 minuti ciclismo 1 minuto pausa per la ginnastica 2 minuti ciclismo
<b>2a. settimana</b>	
3 la settimana	3 minuti ciclismo 1 minuto pausa per la ginnastica 3 minuti ciclismo 1 minuto pausa per la ginnastica 2 minuti ciclismo
<b>3a. settimana</b>	
3 la settimana	4 minuti ciclismo 1 minuto pausa per la ginnastica 3 minuti ciclismo 1 minuto pausa per la ginnastica 3 minuti ciclismo
<b>4a. settimana</b>	
3 la settimana	5 minuti ciclismo 1 minuto pausa per la ginnastica 4 minuti ciclismo 1 minuto pausa per la ginnastica 4 minuti ciclismo

Per la documentazione del Vostro allenamento potete registrare i valori di allenamento raggiunti nella tabella del rendimento.

Data	Fase dicarico	Percorso (km)	Tempo min.	P1	P2	Voto

Prima e dopo ogni unità di allenamento una pausa di ca. 5 minuti serve a ricaldarsi o al cool-down. Tra due unità di allenamento dovrebbe interposi un giorno libero, se in avvenire preferite l'allenamento di 3 x per settimana di 30 - 60 minuti. Altrimenti non c'è nienter in contrario per un allenamento giornaliero con lo **Stratos di Kettler**.

# Ersatzteilzeichnung



## Ersatzteilliste Heimtrainer „STRATOS“

Teil-Nr.	Bezeichnung	Stück	Ersatzteil-Nr. für 7996-500 (weiß/grau/rot)
1	Rahmen	1	94601624
2	Bodenrohr mit Rollenschonern	1	94601235
3	Rollenschoner (Paar) für Rohr 60x40 mm	1	94601236
4	Bodenrohr mit Verstellchonern	1	94601555
5	Verstellschoner für Rohr 60x40 mm	2	94601556
6	Antriebsrad mit Tretlagerachse und Lagersatz	1	94601511
7	Tretlagersatz komplett	1	94601512
8	Schwungrad mit Freilauf und Riemenscheibe komplett (einbaufertig montiert)	1	94601513
9	Handtuchhalter	1	70127292
10	Rippenband 8 PJ 1220	1	67000046
11	Magnetträgerbügel komplett mit Magneten	1	94601516
12	Magnetpaar mit Halterung und Blechschraube	1	94601517
13	Spannrolle Ø 46 mm mit Lagern	1	94601518
14	Lagerarm für Spannrolle	1	94601519
15	Feder für Spannrolle L= ca. 130 mm	1	94601520
16	Bremsstange unten komplett	1	94601404
17	Feder für Magnetträgerbügel	1	94601521
18	Gabelteil	1	94601522
19	Winkel für Magnetträger	2	94601523
20	Zugstange mit Verschraubung	2	94601524
21	Bremsstange oben	1	94601525
22	Verstellerschraube (2-fach) mit Umlenkhebel komplett	1	94601617
23	Lenksäule	1	94601527
24	Faltenbalg für Lenksäule	1	73403511
25	Klemmschelle	1	94601383
26	Sterngriffschraube mit Distanzteil (12mm lang)	1	94601564
27	Cockpit-Unterteil mit Befestigung	1	94601618
28	Computer mit Cockpit-Oberteil	1	94601619
29	Cockpit-Vorderteil	1	94601620
30	Lenksäule mit Verstellung komplett	1	94601623
31	Ohrclip mit Anschlußkabel und Halteklammer	1	67000142
32	Riemenspanner	1	94601539
33	Batteriefachdeckel	1	70126270
34	Griffbügel mit Griffschläuchen und Stopfen	1	94601622
35	Griffschlauch 495 mm lang	2	10118018
36	Stopfen für Ø 25 mm	2	10100016
37	Sattelrohr gelocht	1	94601541
38	Faltenbalg für Sattelrohr	1	73403151
39	Sattel komplett	1	72002700
40	Drehgriffschraube mit Rasterstift	1	94601046
41	Trittschutz mit Blechschrauben	1	94601373
42	Abdeckhaube (zweiteilig) mit Befestigung	1	94601625
43	Sensor mit Halterung und Kabel	1	94601534
44	Pedalarm rechts (VKT) ( verchromt )	1	94601553
45	Pedalarm links (VKT) ( verchromt )	1	94601554
46	Schwerpunktriemenpedale rechts + links (mit Fußriemen)	1	33300010
47	Fußriemen rechts + links	1	94601568
48	Batteriehalter (2-fach)	1	67000145
49	Schraubenbeutel (ohne Abbildung)	1	94601538
50	Ausgleichsstück	1	70127125
51	Pedalarm rechts (VKT) ( schwarz )	1	94601717
52	Pedalarm links (VKT) ( schwarz )	1	94601718

Geben Sie bei Ersatzteilbestellungen bitte die vollständige Artikelnummer, die Ersatzteilnummer, die benötigte Stückzahl sowie die unten aufgestempelte Kontrollnummer an.

**Bestellbeispiel:** Art.-Nr. 7996 - 500 /Ersatzteil-Nr. 94601556 /2 Stück /Kontroll-Nr: .....

**Wichtig:** Zu verschraubende Ersatzteile werden grundsätzlich ohne Verschraubungsmaterial berechnet und geliefert. Falls Bedarf an entsprechendem Verschraubungsmaterial besteht, ist dieses durch den Zusatz "**mit Verschraubungsmaterial**" bei der Ersatzteilbestellung anzugeben.



## FREIZEIT MARKE KETTLER

Heinz Kettler GmbH & Co. · Postfach 1020 · D- 59463 Ense-Parsit

- Ⓓ Bei Reklamationen bitte diese Kontrollnummer angeben.
- ⒼⒷ In case of complaint, please state this control number.
- Ⓕ En cas de réclamation, prière de mentionner ce numéro de contrôle.
- ⒼⓃ Bij reclamaties dit controlennummer vermelden.
- Ⓔ En caso de reclamación le rogamos indicar este número de control.

- Ⓔ Vid eventuell reklamation anges alltid detta kontrollnummer.
- Ⓕ In caso di reclamazione, si prega di indicare questo numero di controllo.